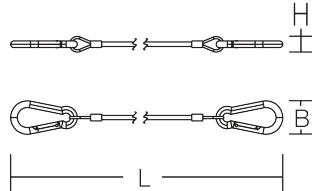


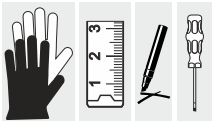
INSTRUCTION

Zubehör
95-0285-0001



L 1110, B 30, H 14

0,06 kg



**Allgemeine Sicherheitshinweise**

- Der elektrische Anschluss muss ordnungsgemäß nach geltenden Normen und den nationalen sowie internationalen Sicherheits- und Unfallverhütungsvorschriften erfolgen.
- Beschädigte Leuchten dürfen nicht betrieben werden.
- Keine Haftung für Schäden durch unsachgemäßen Einsatz.
- Bei Instandsetzung nur Originalteile verwenden.
- Tragfähigkeit der Decke und Befestigungselemente sicherstellen.

Betrieb der Leuchte

- Die unzulässigen Umgebungstemperaturen reduzieren die Lebensdauer der Leuchte, im Extremfall droht der Frühausfall.
- Zur Vermeidung von EMV-Problemen die Durchgangsverdrahtung nicht entlang der Leuchtenverdrahtung führen.
- Steuereingänge von dimmbaren Leuchten mit handelsüblichen für Netzspannung geeigneten Leitungen anschließen.

Manipulationen unserer Produkte sind unzulässig

Veränderung, Umarbeitung, Umkennzeichnung von Produkten sowie deren Verpackung sind unzulässig und verletzen u.a. unsere eingetragenen Warenzeichenrechte. Solche Modifikationen können technische Eigenschaften unserer Produkte negativ beeinflussen, diese zerstören und möglicherweise Folgeschäden an anderen Objekten verursachen. Für durch derartige Modifikationen verursachte Schäden kann der Hersteller in keinem Fall verantwortlich gemacht werden.

**General Safety Information**

- Electric connection must be appropriate according to all applicable standards and other national and international safety and accident prevention regulations.
- Damaged luminaires must not be operated.
- No liability is accepted for damages resulting from improper use.
- Use genuine parts only for repair.
- Ensure stability of the ceiling and fastening elements.

Operation of the luminaire

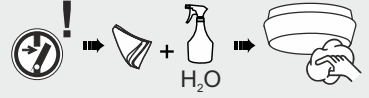
- Exceeding the permissible ambient temperature will reduce the luminaire's lifecycle, resulting in premature failure in extreme cases.
- Avoid ESD problems by not routing feed-through wiring directly along the wiring of the luminaire.
- Connect control inputs of dimmable luminaires with standard cables suitable for power supply voltage.

Manipulation of our products is not permitted

Modifications, reworking, re-labelling of products as well as their package is not permitted and infringes, amongst others, our registered trademark rights. Such modifications may affect technical properties of our products, damage them and possibly cause consequential damage to other objects. The manufacturer shall not be responsible under any circumstances for damage caused by such modifications.



DIN EN IEC 61340-5-1



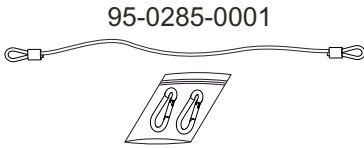
Bei Fragen zu unseren Symbolen, besuchen Sie folgende Webseite:

If you have any questions about our signs, visit the following website:

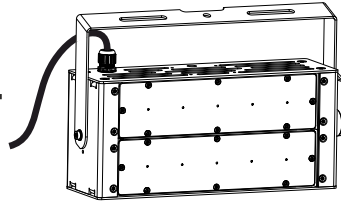


https://www.rzb.de/fileadmin/assets/downloads/PDF/RZB_Symbolklaerung.pdf

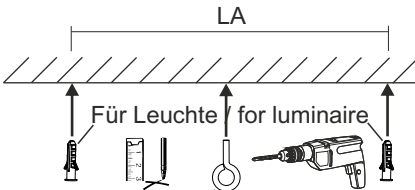
1



+



2

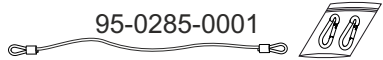


Si la lampe est utilisée dans un lieu variable (par exemple, temporairement sur un échafaudage), ou sur des machines ou équipements en mouvement (grues, véhicules, etc.), la lampe doit être sécurisée par un deuxième dispositif indépendant !

Für Sicherungsseil / for safety steel cable



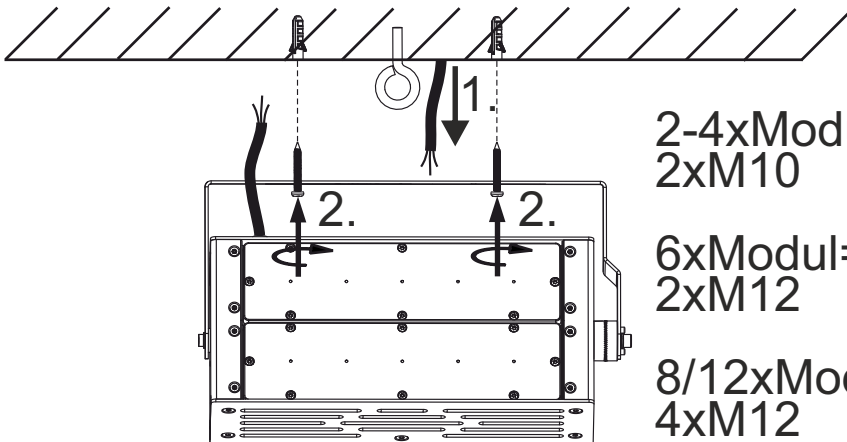
95-0285-0001



Bei einer ortsveränderlichen Verwendung der Leuchte (z.B. temporär an einem Gerüst), oder an sich bewegenden Maschinen oder Einrichtungen (Kräne, Fahrzeuge etc.), muss die Leuchte durch eine zweite, unabhängige Einrichtung gesichert werden!

If the luminaire is used in a variable location (e.g. temporarily on scaffolding), or on moving machines or equipment (cranes, vehicles, etc.), the luminaire must be secured by a second, independent device!

3



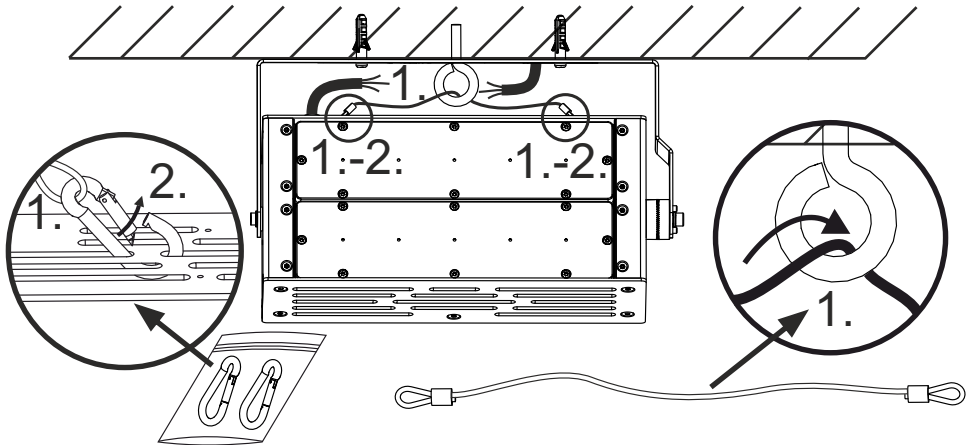
2-4xModul=
2xM10

6xModul=
2xM12

8/12xModul=
4xM12



4



5

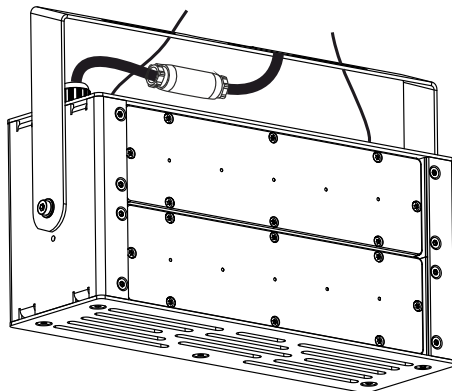


Leuchte verkabeln -
Leuchteninstruction beachten! /

! wire the luminaire -
note the instruction of the luminaire!

Câble le luminaire - suivre
les instructions du luminaire!


6









SONLUX Lighting GmbH

 Frankenhäuser Str. 66, 99706 Sondershausen

 03632/6522-0

 03632/6522-822

 info@sonlux.de