



POWERTUBE II M+L SC

663-0386.B

IP 65 IK08 
 
 220 - 240 V / 50 Hz 
 LED 
 2 x 1,0 mm<sup>2</sup>
 H07BQ-F 5 m



73P01000-0006.PB	D 270, H 590	8 x LED 24 W	197 W	9,62 Kg		
$\Phi$	EEL <sub>LED</sub>	EEL	CRI	CCT	T <sub>a</sub> min	T <sub>a</sub> max
20.000 lm	A++	A++	80	5000K	-25 °C	+30 °C
3	5	5	8	100 A / 209 µS	CEE 7/17	

Die Leuchte darf nur mit ihren vollständigen Schutzabdeckungen betrieben werden.  
 The luminaire must be used with its complete protective covers only.  
 La lumière ne peut être utilisée avec le couvercle complet de protection.

Reparaturen, z.B. Austausch einer beschädigten Anschlussleitung, sind ausschließlich vom Hersteller oder Fachbetrieb durchzuführen. / Repairs, for example replacing a damaged connection cable, must be carried out by the manufacturer or by specialised repair shop. / Réparations: par exemple d'un câble endommagé doit être effectué par le fabricant ou une société spécialisée.

Basisisolierung zwischen Spannungsversorgung und Steuerleitung. / Basic isolation between power supply and control line. Isolation de base entre l'alimentation et le câble de commande.

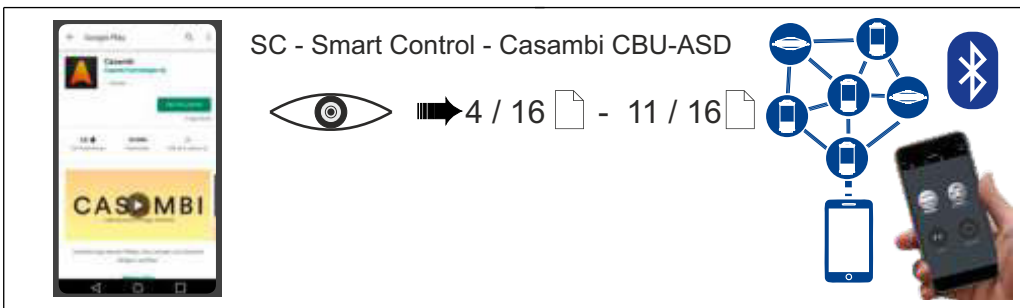
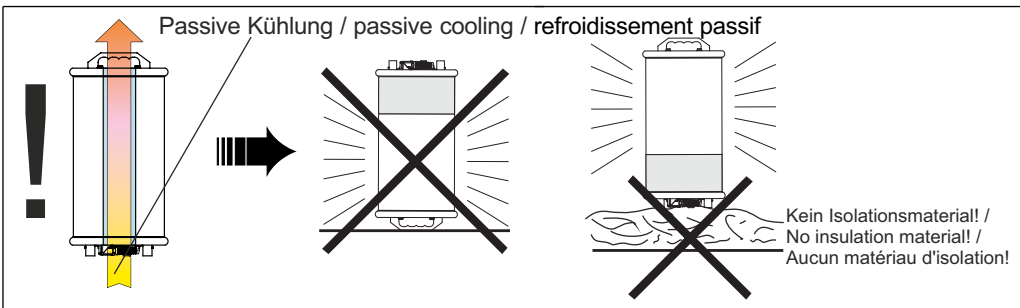
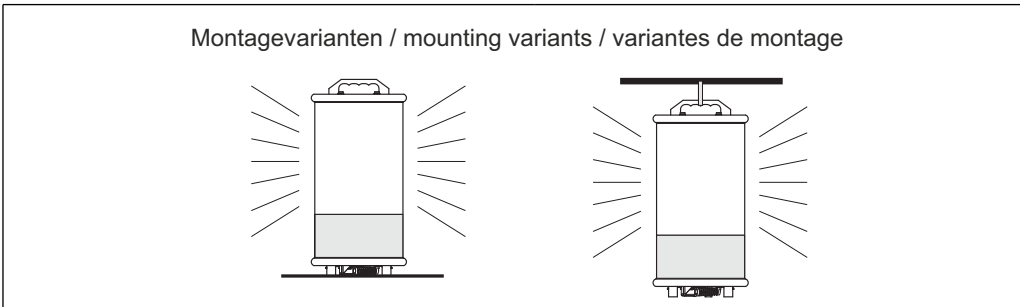
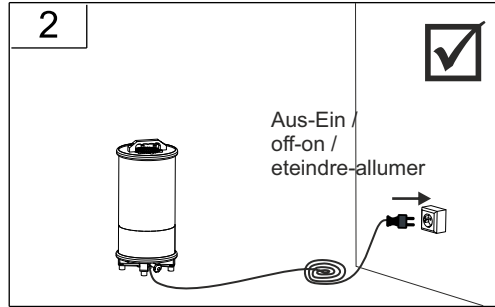
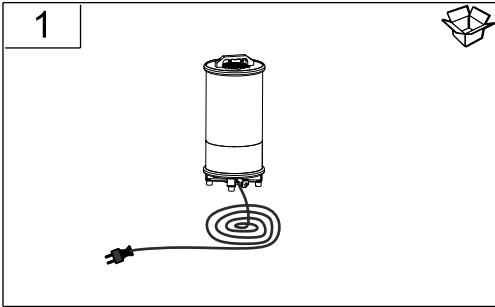
Bei Ausfall Ihres Gerätes oder zum Leuchtmittelwechsel wenden Sie sich bitte an Ihren Hersteller. / In case of failure of our device or for LED-panel, please contact your manufacturer. / Si appareil défectueux ou si vous souhaitez changer la source, merci de contacter votre fabricant.

EN 12464

EN 12464 EN 13201

Wartungsplan / Maintenance schedule / plan d'entretien

**SONLUX Lighting GmbH**  
 Frankenhäuser Str. 66  
 D-99706 Sondershausen  
 Deutschland  
 Telefon +49 36 32/65 22-0  
 Telefax +49 36 32/65 22-822  
 www.sonlux.de  
 info@sonlux.de



73P03000-0006.PB	D 270, H 850	16 x LED 24 W	395 W	13,40 Kg		
$\Phi$	EEK <sub>LED</sub>	EEK	CRI	CCT	T <sub>a</sub> min	T <sub>a</sub> max
41.500 lm	A++	A++	80	5000K	-25 °C	+30 °C
1	2	2	4	200 A / 209 μS	CEE 7/17	

73P03001-0006.PB	CEE 7/7	13,53 Kg
Andere technische Daten - siehe 73P03000-0006.PB / Other technical data - see 73P03000-0006.PB		

**Indoor & Outdoor / intérieur & extérieur**

Temperatur / temperature/ température  
-25 °C - +30 °C & -25 °C - +40 °C

<p><u>Hinweis zum Einsatz von Leuchten mit  -Kennzeichnung nach EN 60598-2-24</u></p> <p>IP 4x  Umgebung ohne Staubablagerung</p> <p>IP 5x  Umgebung mit nicht elektrisch leitender Staubablagerung</p> <p>IP 6x  Umgebung mit elektrisch leitender Staubablagerung</p>	<p><u>Reference for application of luminares with  - marking according to EN 60598-2-24</u></p> <p>IP 4x  Environment without dust deposit</p> <p>IP 5x  Environment with not electroconductive dust deposit</p> <p>IP 6x  Environment with electroconductive dust deposit</p>
---	--

<p><u>Note sur l'utilisation de luminaires avec marquage  selon EN 60598-2-24</u></p> <p>IP 4x  Environnement sans poussière</p> <p>IP 5x  Environnement avec dépôt de poussière non conducteur d'électricité</p> <p>IP 6x  Environnement avec dépôt de poussière conducteur d'électricité</p>
--

**Reichweite****Funk-Sender/Empfänger**

Betriebsfrequenzen: 2,4...2,483 GHz  
 Max. Ausgangsleistung: + 4 dBm



Mit Casambi Mesh Network Technologie agiert jede Steuereinheit auch als ein Repeater. Durch den Einsatz mehrerer Casambi Units können größere Reichweiten erreicht werden.



Kompatible Geräte:  
 iPhone oder iPad (ab iOS 8.2),  
 Android (ab 4.4)  
 mit **kompletter Bluetooth 4.0-**  
 Unterstützung

<sup>1)</sup> Die Reichweite ist stark von den umliegenden Hindernissen wie Wänden und den Baumaterialien abhängig.

<sup>2)</sup> L = 20 m, M = 25 m



Die Reichweite des Funksignals hängt von der Umgebung ab, z.B. Leuchte, Gebäudekonstruktion, Möbel oder Menschen, und muss in der Installation geprüft und abgenommen werden.



Um eine gute Funkverbindung zu gewährleisten, darf die Steuereinheit nicht komplett mit Metall verdeckt werden!



73P01001-0006.PB

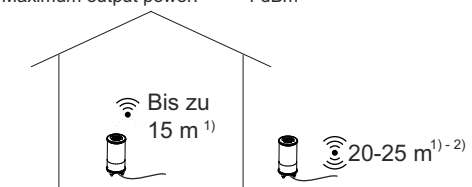
CEE 7/7

9,75 Kg

Andere technische Daten - siehe 73P01000-0006.PB / Other technical data - see 73P01000-0006.PB

**Range****Radio transceiver**

Operating frequencies: 2,4...2,483 GHz  
 Maximum output power: + 4 dBm



Casambi uses mesh network technology so each control unit acts also as a repeater. Longer ranges can be achieved by using multiple Casambi units.



Compatible devices:  
 iPhone or iPad (from iOS 8.2),  
 Android ( from 4.4)  
 with **full Bluetooth 4.0** support

<sup>1)</sup> Range is highly dependant on the surrounding and obstacles, such as walls and building materials.

<sup>2)</sup> L = 20 m, M = 25 m



The coverage of the radio signal depends on the environment, e.g. on luminaire, building construction, furniture or people and must be tested and approved in the installation.



To ensure a good radio connection, the control unit must not be completely covered with metal!

	95-0254-0014 L 108, D 38	550 g
	95-0060-0014.D H max. 3800 H min. 1740 D 1300	22.500 g
	95-0257-0014 H max. 4750 H min. 1100 D 1600	13.300 g
	95-0225-0001 L 350	45 g

### Dimmen ohne App, über den Lichtschalter

- Leuchten mit Lichtschalter einschalten.
- Unter 1 Sek. Aus- und Einschalten. Die Leuchte dimmt hoch.
- Beim gewünschten Dimmwert erneut kurz Aus- und Einschalten. Der aktuelle Dimmwert wird gespeichert.

### Dimming without app, via light switch

- Turn lights on from a wall switch.
- Quickly flick the wall switch off (max. 1 sec.) and back on. The light level starts to increase gradually.
- Flick the switch again at desired dim level. The selected level is saved automatically.

**Zusatzinfo / Additional info**

Link zum iOS / Link to iOS



Link zum Android / Link to Android



Link zur weiteren Information / Link to more information

**8. EU-Konformitätserklärung / EU Declaration of Conformity****CASAMBI** EC Declaration of Conformity

We, the manufacturer

Name: **Casambi Technologies Oy**  
 Address: Linnoitustie 4 A  
 02600 Espoo, Finland  
 Telephone: +358 10 501 2950

declare under our sole responsibility that the following product

Brand name: Casambi  
 Model: CBU-ASD  
 Description: Bluetooth 4.0 Wireless Control Unit for LED Drivers

is in conformity with the provisions of Council Directives

Radio Equipment Directive (RED) 2014/53/EU  
 Restriction of Hazardous Substances (RoHS) 2011/65/EC and  
 Regulation (EC) No 1907/2006 of the European Parliament and of the Council (REACH).

The following harmonised standards and technical specifications have been applied:

Health and Safety (Article 3.1a): **IEC 61347-2-11:2001 (Ed 1)**  
**IEC 61347-1:2015 (Ed 3)**

Electromagnetic Compatibility (EMC) (Article 3.1b): **ETSI EN 301 489-1 v2.1.1**  
**ETSI EN 301 489-17 v3.1.1**

Radio Spectrum Efficiency (Article 3.2): **EN 300 328 v2.1.1**

To meet these standards the device must be used in accordance with the manufacturer's instructions.

At Espoo 23<sup>th</sup> of October, 2017

Casambi Technologies Oy

Timo Pakkala, CEO

Casambi Technologies Oy  
 Linnoitustie 4 A  
 02600 Espoo, Finland

www.casambi.com  
 info@casambi.com  
 tel. +358 10 501 2950



### Casambi-App Kurzanleitung

#### Szenen

Unter Szenen können Sie Lichtszenen, passend für jeden Anlass, erstellen. Es ist möglich mit einem Klick mehrere Leuchten zu steuern um ein perfektes Ambiente zu schaffen. Eine Leuchte kann in mehreren Szenen verwendet werden.

1. Klicken Sie auf „Szene hinzufügen“ und geben Sie einen Namen für die Szene ein.
2. Eine oder mehrere Leuchten auswählen und für die Szene anpassen. Sie können bei jeder Leuchte einzeln Farbtemperatur oder Farbe einstellen.
3. Wenn Sie die Szene fertig angepasst haben, klicken Sie auf „Zurück“ und bestätigen Sie mit „Fertig“.
4. Um weitere Szenen zu erstellen klicken Sie unter der Szene auf „Bearbeiten“ und dann auf das „+“ Symbol.

### Casambi app quick start guide

#### Scenes

Under scenes you can create light scenes, suitable for any occasion. It is possible to control several lights with one click to create a perfect ambience create. A luminaire can be used in several scenes.

1. Tap on "Add a scene" and enter a name for the scene.
2. Select one or more luminaires and adjust them for the scene. You can set color temperature or color individually for each luminaire.
3. When you have finished adjusting the scene, click on "Back" and confirm with "Done".
4. To create additional scenes, click on "Edit" below the scene and then on the "+" symbol.



### Casambi-App Kurzanleitung

#### Erstmalige Anwendung

Die Casambi- APP ist leicht zu installieren.

Folgen Sie einfach diesen Schritten:

1. Casambi- App aus dem Apple App Store oder Google Play downloaden
2. Smart+free-Steuereinheit betriebene Leuchte einschalten
3. App öffnen
4. Die App findet automatisch die Leuchten, die eingeschaltet sind
5. Klicken Sie auf: „Alle Leuchten in Benutzung nehmen“
6. Die Leuchten werden automatisch zu einem Netzwerk hinzugefügt
7. Vergeben Sie eine von vier Freigabeoptionen für Ihr Netzwerk (siehe Seite „Netzwerke und Freigabe“)

### Casambi app quick start guide

#### First time use

Casambi app is easy to use. Follow these simple steps:

1. Download the app from Apple App Store or Google Play Store.
2. Switch on your Casambi enabled luminaires.
3. Open the app.
4. Casambi app will automatically find all Casambi enabled luminaires that are switched on.
5. Tap on the „Take all lamps into use“
6. Casambi app will automatically add all found luminaires to one network and open the 'Lamps' tab
7. Assign one of four sharing options for your network (see page „Network setup and sharing“)



### Casambi-App Kurzanleitung

#### Netzwerke und Freigabe

Wenn Sie Ihre Leuchten von mehreren Smartphones und Tablets aus bedienen möchten, können Sie unter Netzwerk-Konfiguration die Freigabeoption wählen. Die Standard-Einstellung eines Netzwerks ist „Nicht teilen“, somit ist das Netzwerk nur auf dem einrichtenden Gerät gespeichert.

1. Unter Registerkarte „Mehr“ „Netzwerkkonfiguration“ wählen und auf „Freigabeoptionen“ klicken.
2. Durch klicken auf Freigabe öffnen sich die Freigabeoptionen.
3. Es gibt vier verschiedene Freigabeoptionen:  
„Nicht teilen“, „Nur Administrator“, „Passwort geschützt“ und „Offen“.  
Wenn die Option „Nur Administrator“, „Passwort geschützt“ oder „Offen“ gewählt werden, wird das Netzwerk in die Cloud hochgeladen, um weiteren mobilen Geräten Zugriff zu gewähren.
4. Email-Adresse und Passwort für das Netzwerk einfügen.
5. Einstellungen mit „Sichern“ bestätigen.

### Casambi app quick start guide

#### Network setup and sharing

If you want to operate your luminaires from multiple smartphones and tablets, you can choose the sharing option under „Network Setup“. The default setting of a network is "Not shared", so the network is only stored on the setup device.

1. Under "More" tab, select "Network Setup" and click on "Sharing Settings".
2. Tap on the „Sharing“ to change the sharing mode.
3. There are four different sharing modes:  
„Not Shared“, „Administrator only“, „Password protected“ and „Open“.  
If the "Administrator only", "Password protected" or "Open" are selected, the network will be uploaded to the cloud server and then it can be accessed also from other mobile devices.
4. Add email address and password for the network.
5. Confirm the settings with "Save".

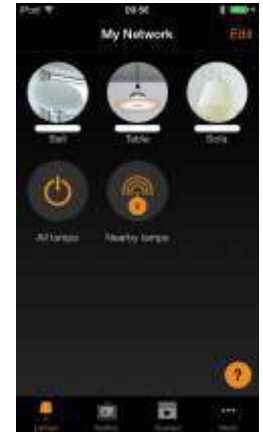
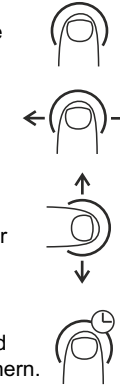


### Casambi-App Kurzanleitung

#### Standard Gesten zur Steuerung der App

Mit den folgenden Gesten können Sie Ihre Beleuchtung steuern:

- Leuchten-Symbol antippen, um die Leuchte an oder auszuschalten.
- Horizontal über das Leuchten Symbol streifen, um die Helligkeit der Leuchte anzupassen.
- Vertikal über das Leuchten Symbol streifen, um die Farbtemperatur der Leuchte anzupassen.
- Leuchten Symbol gedrückt halten, um die Lichtfarbe auszuwählen und sie auf der Farbpalette zu speichern.

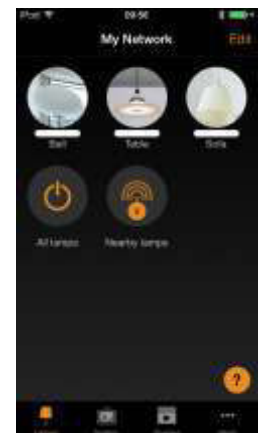
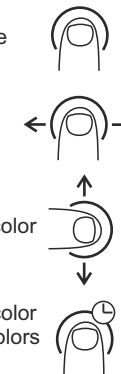


### Casambi app quick start guide

#### Standard gestures to control the app

With the following gestures you can control your luminaires:

- Tap on the light icon to turn the luminaire on or off.
- Pan light icon left or right to adjust light level of the luminaire.
- Pan light icon up or down to adjust the color temperature of the luminaire.
- Keep light icon pressed to change the color of luminaire and to save your favorite colors to the palette.





Instruction:  +  + 

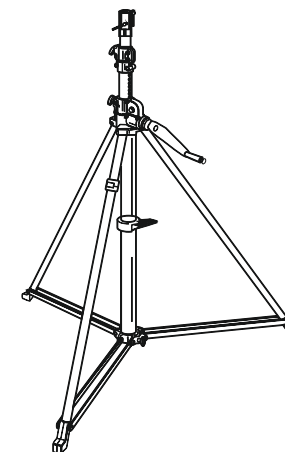
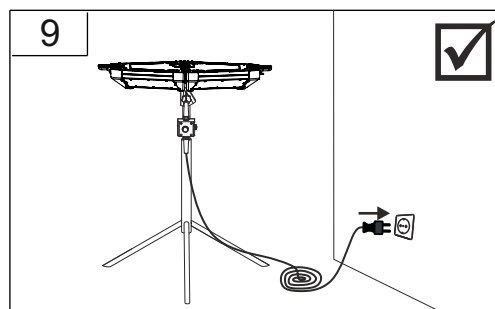
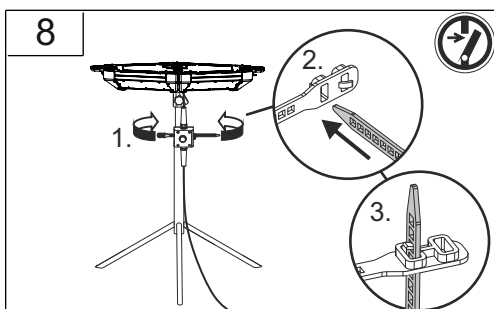
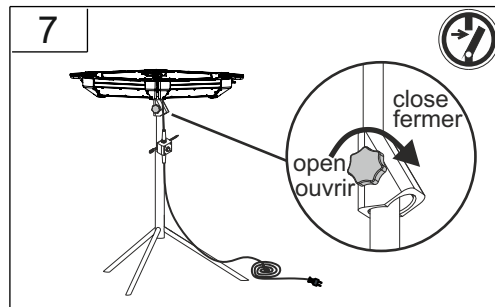
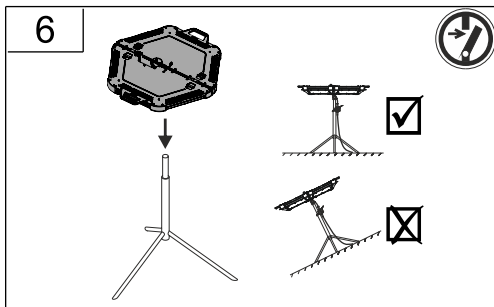
## Kurbelstativ

Crank tripod, Trépied à manivelle

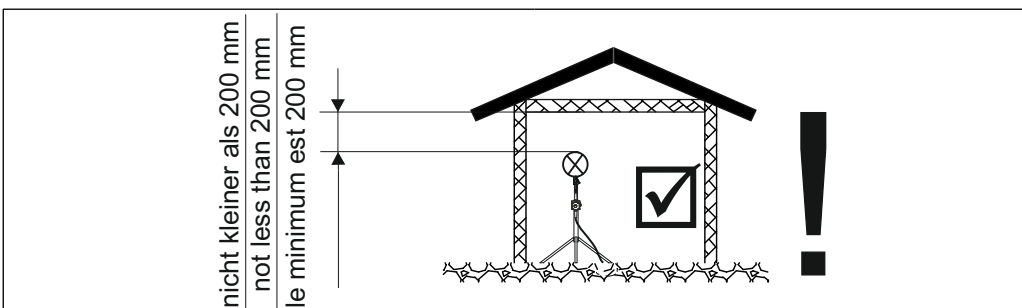
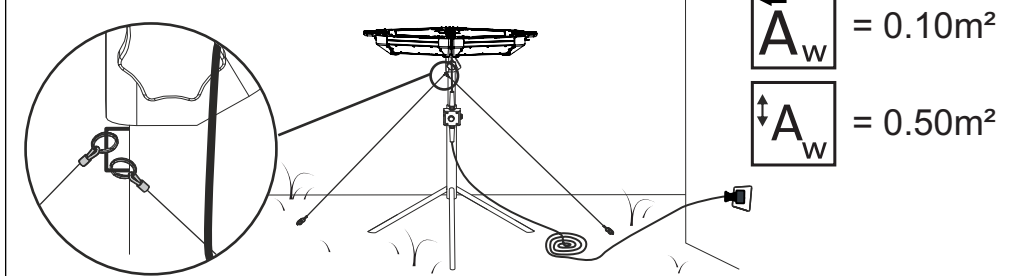
663-0125




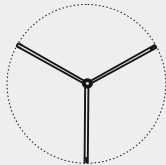


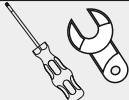


17-2020

CE



Außenbereich /Outdoor/Extérieur



			
95-0060-0014	H max = 3,8 m	H min = 1,74 m	D = 1,24 m
	22 kg		 max. 30 kg
			

Unsere Produkte unterliegen einer strengen Qualitätskontrolle! Sollte ihr Stativ trotzdem nicht einwandfrei funktionieren, bedauern wir dies sehr und bitten Sie, sich an die folgende Adresse zu wenden:

Our products are subject to a strict Quality control! Should their tripod anyway work perfectly, we regret this very much. Please contact the following address:

Nos produits sont soumis à de strictes contrôle de la qualité! Si vous vous tenez toujours pas fait fonctionner correctement, nous regrettons beaucoup et vous demander de contacter l'adresse suivante:

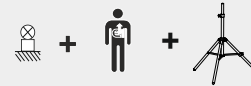
**SONLUX**  
Lighting GmbH  
Frankenhäuser Str. 66  
D-99706 Sondershausen  
Deutschland  
Telefon +49 36 32/65 22-0  
Telefax +49 36 32/65 22-822  
www.sonlux.de  
info@sonlux.de

Instruction:

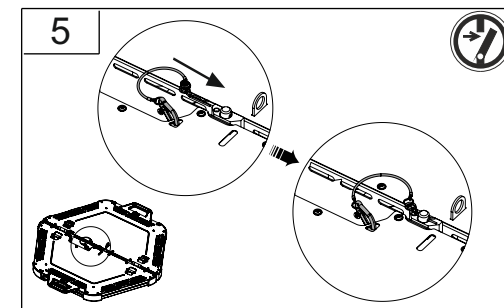
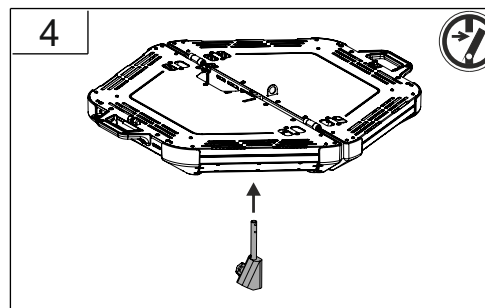
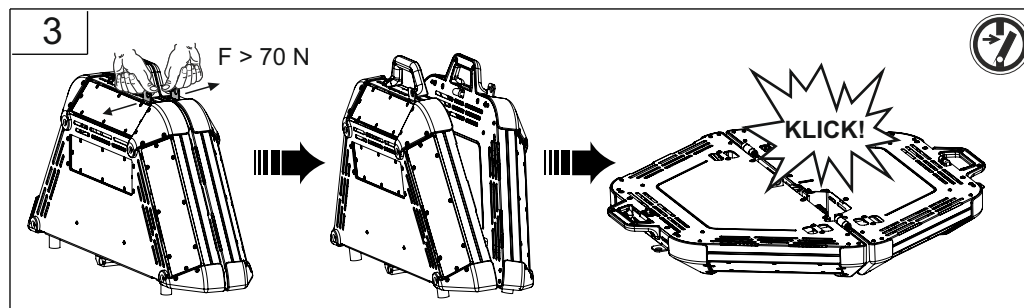
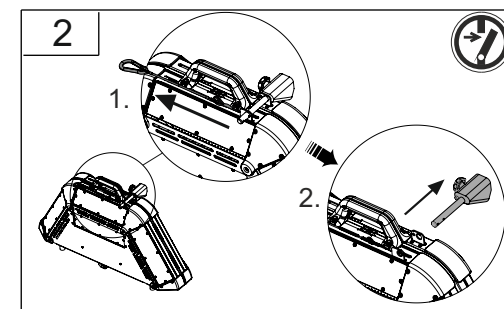
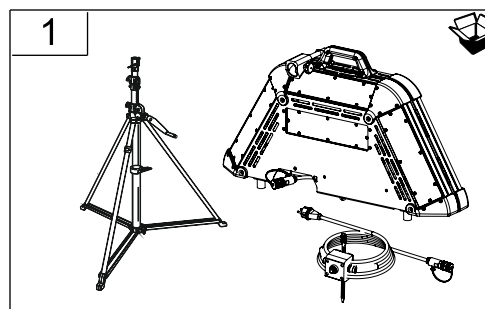
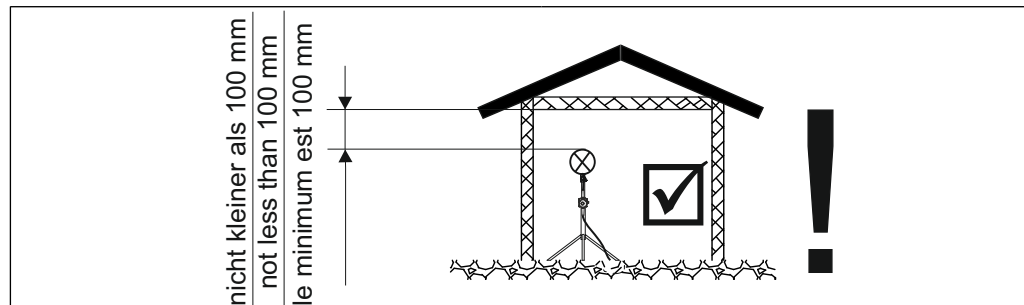
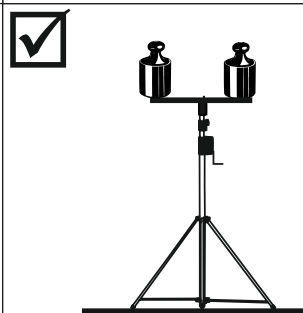
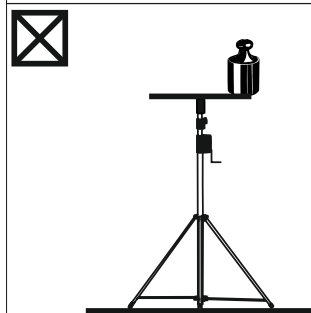
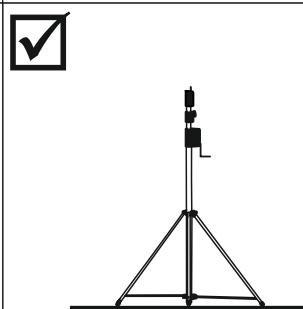
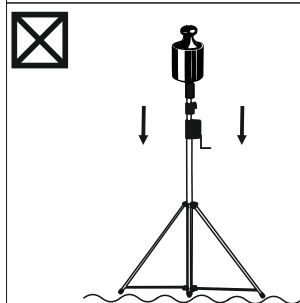
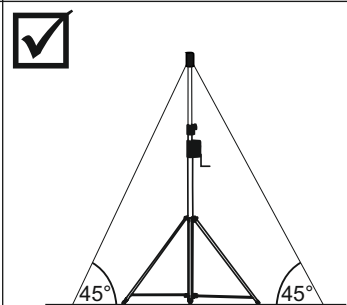
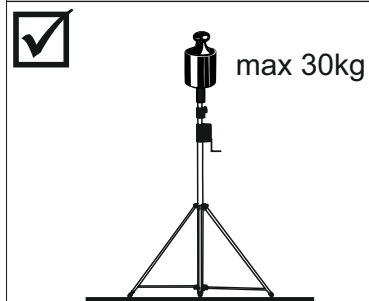
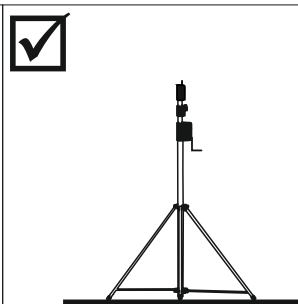
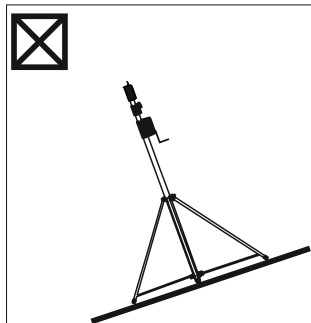


**SONLUX**

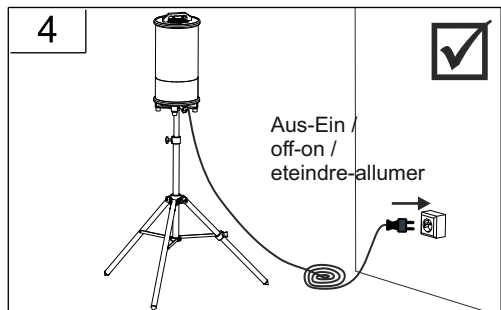
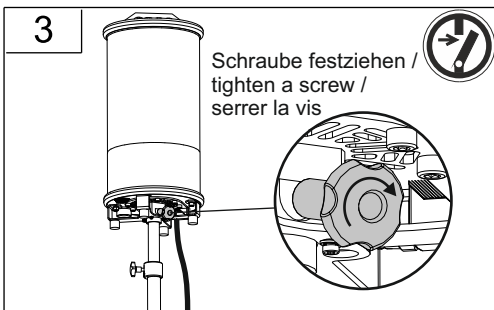
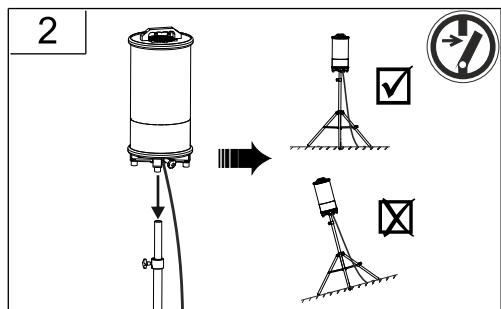
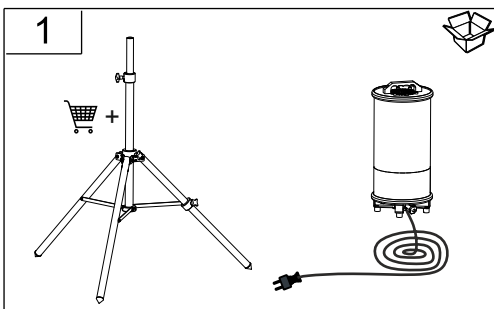
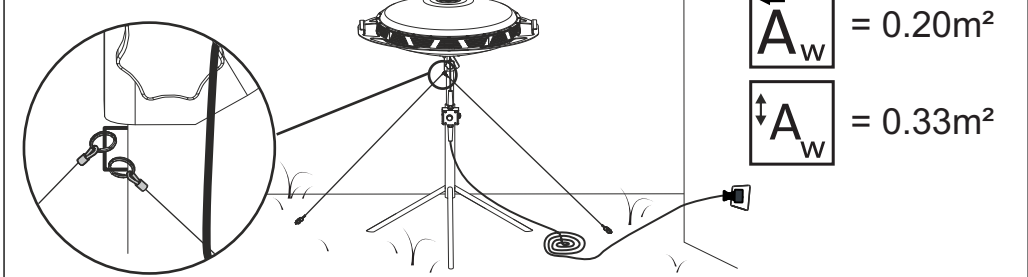
Instruction:



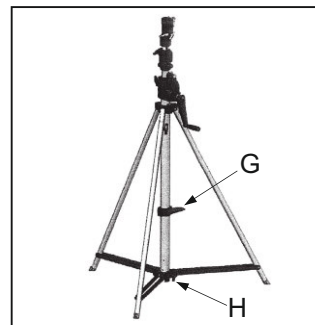
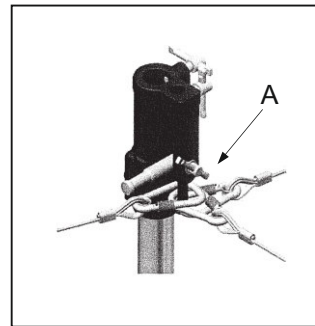
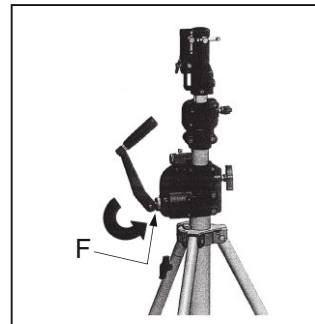
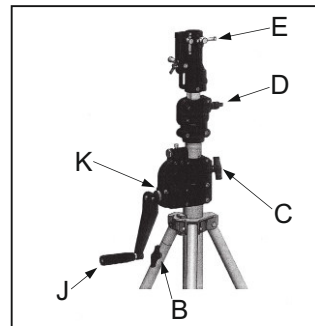
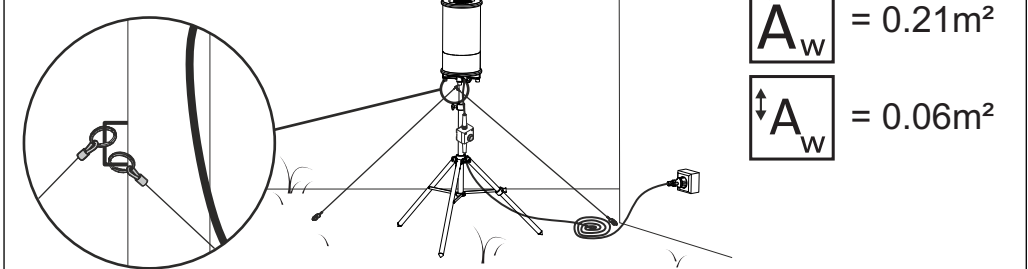
**SONLUX**



Außenbereich /Outdoor/Extérieur



Außenbereich /Outdoor/Extérieur



### Sicherheitsüberprüfung

Periodisch müssen über die Inspektionslöcher des ersten Rohrs die beiden inneren Stahlseile, zum Heben und Senken, überprüft werden.

Wenn die Seile durchgescheuert oder schlaff sind, dann die Benutzung sofort stoppen und zurück an den Händler zur Reparatur schicken.

### Einrichten des Stativs

Die Gestellstreben nach unten schieben und mit Schraube H arretieren, dabei muss die Schraube H gelöst sein. In dieser Position lässt es sich sehr einfach mit dem Stativ arbeiten. Das Bein verfügt über ein verstellbares Bein, um Unterschiede im Untergrund zu kompensieren.

Dazu muss man die Schraube B lösen.

Das Bein verlängern bis das Stativ senkrecht steht. Dann die Schraube B wieder anziehen.

Es ist sehr wichtig das, das Stativ erst ausgerichtet ist bevor es mit der Ausrüstung beladen wird.

### Beladen des Stativs

Als erstes muss die Schraube E geöffnet werden bevor man die Beladung in die 28mm Buchse steckt.

Die Position wird gesichert durch anziehen der Feststellschraube. Sie sollten das Stativ im Freien, wenn Sie große Gewichte verwenden, immer mit Sicherungsseilen verwenden.

Da die Gefahr des Umkippen besteht.

Es wird empfohlen die 28mm Buchse für schwere Lasten zu verwenden, um eine höhere Stabilität zu gewährleisten.

### Höhenverstellung

Vor dem Einstellen der Höhe, überprüfen Sie folgendes:

- das Stativ korrekt eingerichtet ist und der Boden berücksichtigt wurde
- die Beladung richtig ausbalanciert und verriegelt ist (Schraube E)
- die beiden Schrauben C und D müssen gelöst sein

Um Kurbel J zu lösen ist wie folgt vorzugehen:

- die Schraube F lösen
- die Kurbel nach unten drücken
- die Schraube F wieder anziehen um zu gewährleisten das die Kurbel in der gewünschten Position verriegelt ist

Die Kurbel im Uhrzeigersinn drehen damit das Stativ nach oben ausfährt.

Wenn die gewünschte Höhe erreicht ist, dann die Schrauben C und D anziehen.

Die Fußstütze G kann dabei sehr hilfreich sein.

Bitte vergessen Sie nicht das Stativ mit Sicherungsseilen zu sichern (A).

Im Fall das sich das Rohr bewegt ohne das an der Kurbel gedreht wird, dann die Schraube K mehr anziehen.

Wenn Probleme auftreten:

- Sind die Schrauben C und D gelöst worden?
- Ist die Belastung zu schwer (max. 30kg)?
- Gibt es Anzeichen von Schäden (z.B. Transport)
- Ist die Höhenverstellung beeinträchtigt durch Decken, Balken etc.?
- Sind die Sicherheitskabel nicht gelöst worden?

### Instandhaltung und Wartung

Instandhaltung und Service sind nur von zugelassen Personal durchzuführen.

Der Service von nicht zugelassenen Personal oder Verwendung von nicht zugelassenen Ersatzteilen ist nicht gestattet und dadurch erlischt die Garantie.



**Safety Inspection**

Periodically check that the two steel cables inside that raise and lower the telescopic centre column (via inspection holes in the first centre pole riser) are in good condition. In the event that a cable is frayed or slack (with stand loaded and knobs C & D loosened), stop using the stand and send it to your dealer for repair.

**Setting Up**

Verify that the lower base is open by pushing the stand brace to the bottom position and locking it with locking screw H. This operation is easier with the stand column folded.

The stand incorporates one adjustable leg to compensate for differences in the ground level

- Loosen locking screw B
- Extend the leg until the stand reaches the vertical position
- Tighten locking screw B.

It is essential that the stand is levelled BEFORE loading with equipment.

**Loading the stand**

Open the locking screw E before inserting the spotlight pigot into the 28mm socket at the top of the stand.

Secure in position by tightening the locking screw E.

Only use the stand for supporting large luminaries on location in conjunction with the safety cable, as the stand could tip over in windy conditions, it is recommended that you use the 28mm female socket for heavy loads as it provides more stability.

**Height Adjustment**

Before adjusting the height, check the following:

- Is the stand set up correctly, and has the condition of the ground been taken into account?
- Are the spotlights or arms correctly balanced and locked (screw E)?
- Loosen the two locking screws C and D by turning anti-clockwise.

To release crank J and proceed as follows:

- Loosen screw F turning clockwise
- Tip the crank downwards
- Tighten screw F turning it anti-clockwise to ensure the crank handle is locked into the operational position.

Turn the crank handle J clockwise to raise the columns.

When the desired height has been achieved, lock screws C and D by turning them clockwise. The foot rest G can be useful here. Do not forget to secure the stand with safety cables on location, attached to loop A.

In the event that the telescopic centre column descends when loaded but without setting into action the crank handle, adjust the brakes by tightening the screw K clockwise until the column remains in position with the equipment loaded, and knobs C and D loosened.

If problems arise when cranking, check the following:

- Have screws C and D been loosened?
- Is the load on the stand too heavy (max. 30kg)?
- Is there any sign of damage to the stand (ie. Caused during transportation)?
- Is the height adjustment being restricted by a branch, ceiling, or balustrades etc.
- Have any of the safety cables (where fitted) not been released?

**Servicing & Maintenance**

Servicing and maintenance must be carried out by approved personnel.

Servicing carried out by non approved agents, or the use of non approved spares will invalidate certification.

**contrôle de sécurité**

Périodiquement, les trous d'inspection du premier tuyau doivent être deux câbles intérieurs en acier, pour le levage et l'abaissement, être vérifié.

Si les cordes sont effilochées ou lâches, ce sont celles Arrêtez immédiatement l'utilisation et retournez au revendeur Envoyez la réparation.

**Installation du trépied**

Poussez les montants du châssis vers le bas et fixez-les avec la vis H

verrouiller, la vis H doit être desserrée.

Dans cette position, il est très facile de travailler avec le trépied. Le trépied a une jambe réglable pour faire des différences dans Compensez sous terre.

Pour ce faire, desserrez la vis B.

Étendez la jambe jusqu'à ce que le trépied soit vertical.

Resserrez ensuite la vis B.

Il est très important que le trépied soit aligné avant d'être utilisé l'équipement est chargé.

**Charger le trépied**

La vis E doit d'abord être ouverte avant la

La charge est dans la douille de 28 mm.

La position est sécurisée en serrant la vis de verrouillage.

Vous devez utiliser le trépied à l'extérieur si vous avez de gros poids

utiliser, toujours utiliser avec des cordes de sécurité.

Parce qu'il y a un risque de basculement.

Nous recommandons la douille de 28 mm pour les charges

lourdes

utiliser pour assurer une plus grande stabilité.

**réglage de la hauteur**

Avant de régler la hauteur, vérifiez les points suivants:

- Le trépied est correctement installé et le sol est pris en compte état
- la charge est correctement équilibrée et bloquée (vis E)
- Les deux vis C et D doivent être desserrées

Pour libérer la manivelle J, procédez comme suit:

- desserrer la vis F.
- appuyez sur la manivelle
- Resserrez la vis F pour s'assurer que le La manivelle est verrouillée dans la position souhaitée

La manivelle tourne le trépied vers le haut extension.

Lorsque la hauteur souhaitée est atteinte, les vis C et Serrez.

Le repose-pieds G peut être très utile.

N'oubliez pas le trépied avec des cordes de sécurité sécurisé (A).

Dans le cas où le tube bouge sans être tourné sur la manivelle puis resserrer la vis K plus.

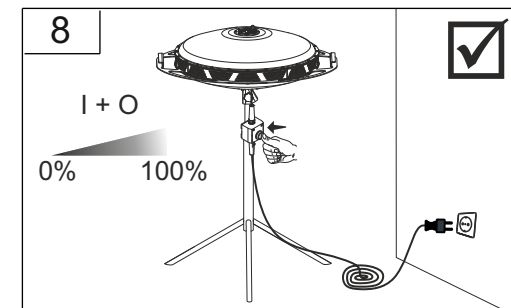
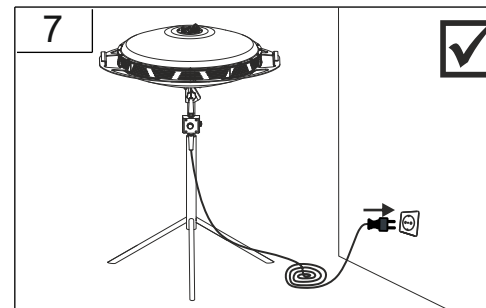
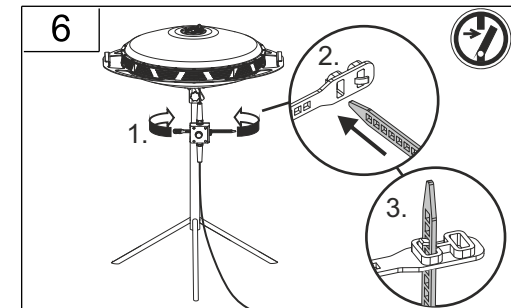
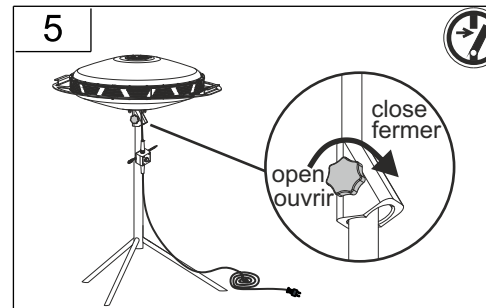
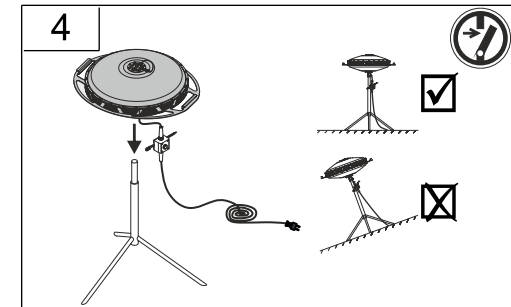
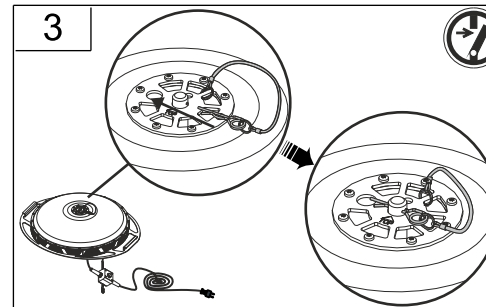
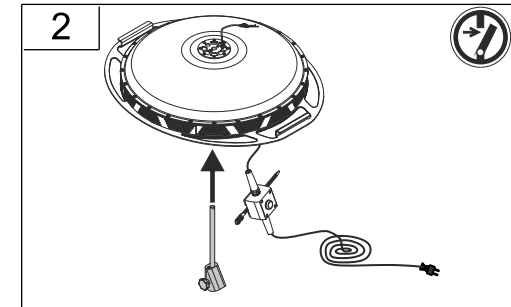
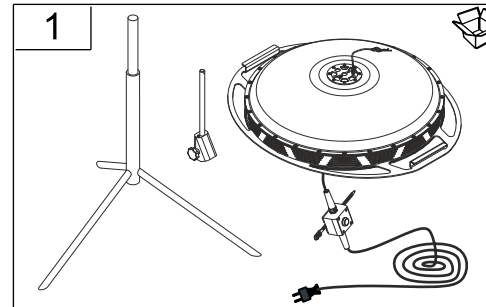
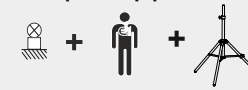
Si des problèmes surviennent:

- Les vis C et D ont-elles été desserrées?
- La charge est-elle trop lourde (max.30kg)?
- Y a-t-il des signes de dommages (par ex. Transport)
- Si le réglage de la hauteur est altéré par des couvertures, Bars, etc.?
- Les câbles de sécurité n'ont-ils pas été déconnectés?

**Service et maintenance**

L'entretien et le service ne sont autorisés que par du personnel autorisé effectuer.

Le service de personnel non autorisé ou l'utilisation de les pièces de rechange non approuvées ne sont pas autorisées et

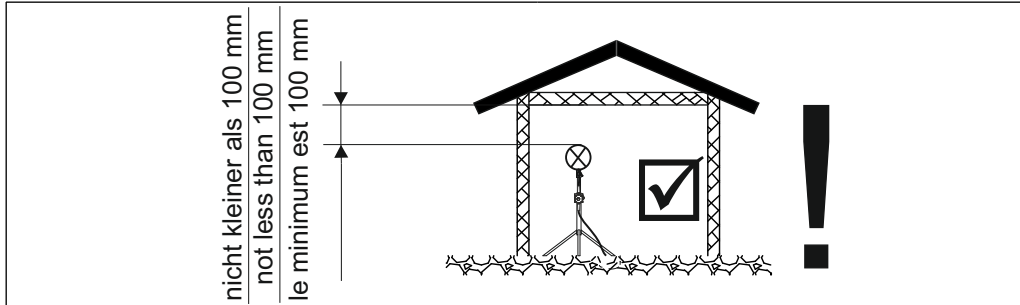


Instruction:



## Teleskop-Dreibeinstativ mit Luftdämpfung

Air-cushioned stainless steel tripod / Trépied télescopique avec amortisseur pneumatique

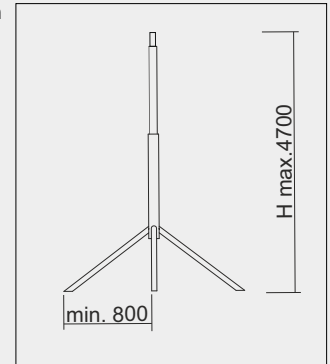
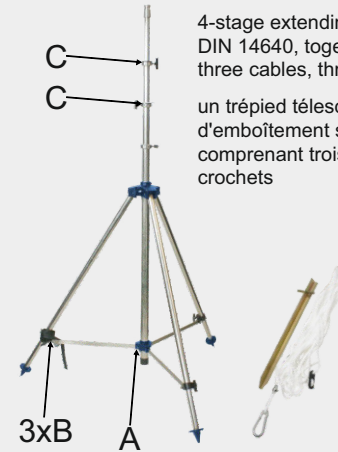


### Lieferumfang / Scope of supply / Contenu de l'emballage

4-stufig ausziehbares Stativ mit Aufsteckzapfen nach DIN 14640 sowie Abspannsatz, bestehend aus drei Abspannseilen, drei Karabiner und drei Heringen

4-stage extending tripod with plug-on peg as per DIN 14640, together with tensioning kit comprising three cables, three karabiners and three pegs

un trépied télescopique à 4 niveaux avec ergot d'emboîtement selon DIN 14640, un kit d'ancrage comprenant trois cordes, trois mousquetons et trois crochets



**Achtung: max. zulässige Belastung 20kg**  
**Caution: max. permissible load 20kg**  
**Attention: charge max. supportée 20kg**



95-0257-0014

Hmax 4700  
Hmin 1100

D 1600

13,3 KG

Unsere Produkte unterliegen einer strengen Qualitätskontrolle! Sollte ihr Stativ trotzdem nicht einwandfrei funktionieren, bedauern wir dies sehr und bitten Sie, sich an die folgende Adresse zu wenden:

Nos produits sont soumis à de strictes contrôle de la qualité! Si vous vous tenez toujours pas fait fonctionner correctement, nous regrettons beaucoup et vous demander de contacter l'adresse suivante:

Our products are subject to a strict Quality control! Should their tripod anyway work perfectly, we regret this very much. Please contact the following address:

**SONLUX Lighting GmbH**  
Frankenhäuser Str. 66  
D-99706 Sondershausen  
Deutschland  
Telefon +49 36 32/65 22-0  
Telefax +49 36 32/65 22-822  
www.sonlux.de  
info@sonlux.de





## Einsatz- und Sicherheitshinweise

### Aufstellung:

1. Verzurrgurt an den Füßen lösen, Stativbeine vollständig ausklappen und Stativ aufstellen. Dabei ist zu beachten, dass die Führung der Querstreben (A) bis zum Anschlag nach unten ausgefahren wird.

2. Die Stativfüße vollständig ausziehen (ggf. Geländeunebenheiten berücksichtigen) und mit Feststellschrauben (B) sichern. **ACHTUNG:** Grundsätzlich sind **ALLE** Flügelschrauben fest anzuziehen!

3. Die Teleskoprohre nacheinander auf die gewünschte Länge ausziehen und mit der jeweiligen Flügelschraube **FEST** sichern.

**ACHTUNG: Nicht fest angezogene Flügelschrauben können dazu führen, dass das jeweilige Teleskoprohr unter Belastung selbsttätig einfährt. VERLETZUNGSGEFAHR!**

4. Das Stativ mit Hilfe des mitgelieferten Abspannsatzes über den Abspannring (C) sichern. **ACHTUNG:** Das Stativ ist grundsätzlich mit den Abspannseilen zu sichern. Ansonsten besteht die Gefahr, dass das Stativ durch anstoßen, Windstoß etc. umfällt. **VERLETZUNGSGEFAHR!**

**Sonderfall für Verwendung in Innenräumen** bei gewährleisteter Standsicherheit ohne Windlast.

Die zulässigen Höhen des Stativs ohne Abspannung in Verbindung mit der PowerDisk sind:

Leuchte 0° geschwenkt: 3,0 m

Leuchte 30° geschwenkt: 2,5 m

Die Höhen beziehen sich auf die Unterkante der Leuchte.

### 5. Beim Einfahren des Stativs unbedingt beachten:

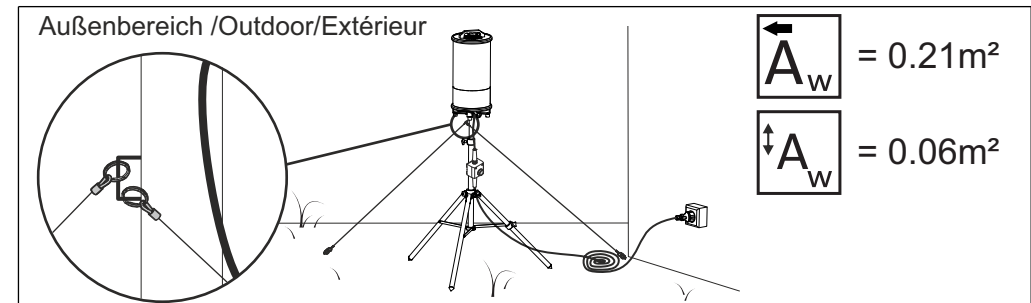
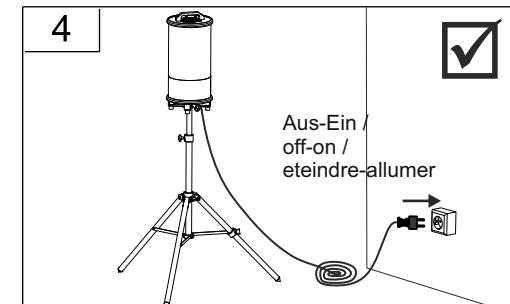
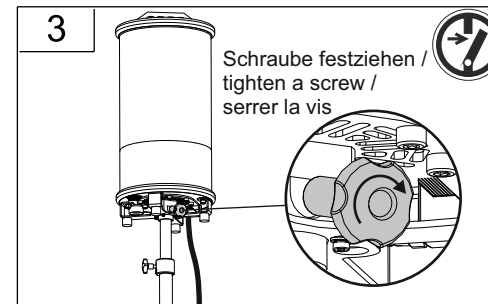
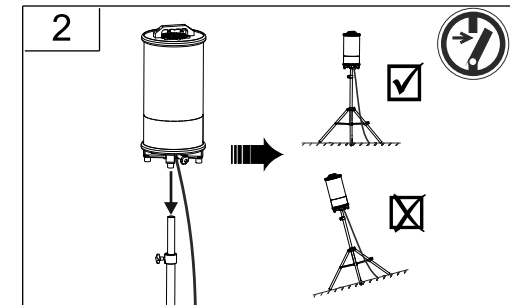
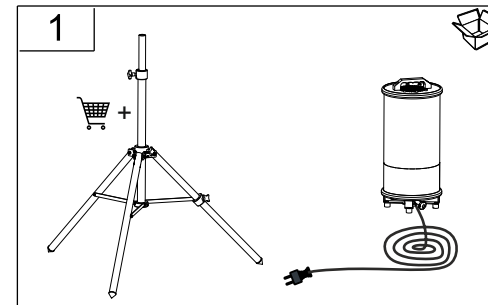
Halten Sie beim Lösen der Flügelmutter und Einfahren das einfahrende Rohr immer fest, auch bei einem langsam einfahrenden Rohr besteht die Gefahr einer Quetschung. Halten Sie sich beim Einfahren nicht unter den montierten Geräten auf (z. B. bei Verwendung einer Scheinwerferbrücke). Sobald das erste Rohr einfährt verliert der Abspannsatz seine Wirkung, beachten Sie dies und treffen Sie wenn nötig vorher geeignete Maßnahmen um das Stativ während des Einfahrens zu sichern.

### Wichtig:

Vor und nach jedem Einsatz ist das Stativ auf Beschädigungen zu prüfen. Verwenden Sie in keinem Fall ein beschädigtes, verbogenes oder unvollständiges Stativ.

## Reinigung und Pflege

Entfernen Sie groben Schmutz mit Wasser und einem weichen Tuch oder Schwamm. Danach können Sie das Stativ bei Bedarf zusätzlich mit Edelstahlreiniger behandeln. Schmutz im Bereich der Flügelmutter kann deren Funktion beeinträchtigen. Mutter und Gewinde sind ebenfalls nach jedem Einsatz zu kontrollieren und zu reinigen. Damit die Luftdämpfung auf lange Zeit ordnungsgemäß funktioniert, muss darauf geachtet werden, dass sich keine Schmutz- und Schleifpartikel auf den Rohren befinden, die die Dichtungen beschädigen können. Die Teleskoprohre sollten halbjährlich und nach jeder Reinigung mit einem Mehrzwecköl (z. B. WD-40) leicht eingeölt werden.

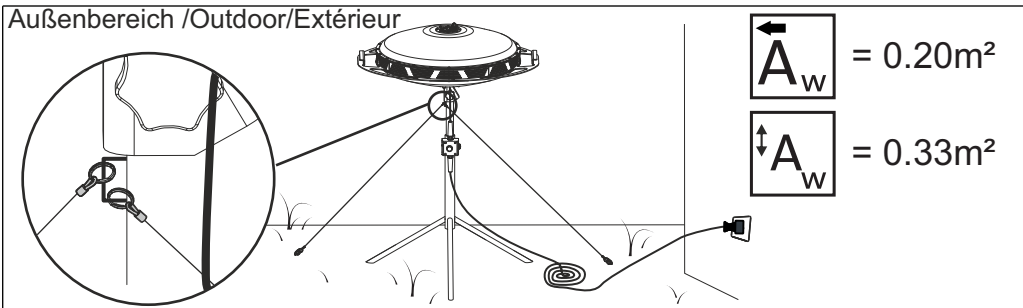


Instruction:



 **SONLUX**

Außenbereich /Outdoor/Extérieur



Instruction:



 **SONLUX**

## Utilisation instructions and safety informations

### How to set it up:

1. Loosen the strap at the feet, fold out the legs fully and stand the tripod on its feet. Make sure the crossbar guide (A) is extended as far as it will go.
2. Pull out the feet to their fullest extent (taking account of any unevenness in the terrain, if necessary) and secure with locking screws (B). **CAUTION:** Always tighten **ALL** of the wing nuts!
3. One by one, extend the telescopic tubes to the desired length and secure **TIGHTLY** in place with the respective wing nuts.

**CAUTION: If you do not tighten the wing nuts the telescopic tube may retract under load. RISK OF INJURY!**

4. Secure the tripod using the guy ring (C) and with the aid of the tensioning kit included in the scope of supply. **CAUTION:** Always secure the tripod with the tensioning cables. Otherwise it might fall over if jolted or in strong wind, etc. **RISK OF INJURY!**

**Special cases for use indoors** when stability is assured and no wind load is present.

When fitted with the PowerDisk, the permissible heights of the tripod without tensioning are:

Luminaire with 0° swivel 3.0 m

Luminaire with 30° swivel 2.5 m

The heights refer to the lower edge of the luminaire.

### 5. When retracting the tripod, observation of the following is essential:

When loosening the wing nuts and retracting the tube, always hold the moving tube firmly as it can crush, even when moving slowly. When retracting, do not stand under the assembled equipment (e.g. if using a lighting rig). As soon as the tube starts to move, the tensioning kit becomes ineffective. Bear this in mind and, if necessary, take precautions beforehand to keep the tripod safe during retraction.

### Important:

Check the tripod for damages before and after each use. Do not, under any circumstances, use a damaged, bent or incomplete tripod.

## Cleaning and care

Remove coarse dirt with water and a soft cloth or sponge. After that, you can apply stainless steel cleaner to the tripod, if necessary. Dirt in the area surrounding the wing nuts may impair their functional reliability. Nuts and threads must also be checked and cleaned after each use. For the air cushioning function to work properly, make sure there are no dirt or grinding particles on the tubes as they might damage the seals. Apply a light coat of multipurpose oil (e.g. WD-40) to the telescopic tubes every six months and after each clean.



## Mode d'emploi et informations sur la sécurité

### Installation:

1. Détachez la sangle des pieds, dépliez entièrement les pieds du trépied et posez le trépied. Durant cette opération, veillez à ce que le guide de l'entretoise transversale (A) descende jusqu'à la butée.

2. Étirez entièrement les pieds du trépied (prendre éventuellement en compte les irrégularités du sol) et sécurisez-les avec les vis de blocage (B). **ATTENTION:** de manière générale, **TOUTES** les vis à ailettes doivent être serrées fermement!

3. Étirez les tubes télescopiques les uns après les autres à la longueur souhaitée et sécurisez-les chacun **FERMEMENT** avec la vis à ailette correspondante.

**ATTENTION : si les vis à ailettes ne sont pas correctement serrées, les tubes télescopiques peuvent descendre tout seuls sous le poids de la charge. DANGER DE BLESSURE!**

4. À l'aide du kit d'ancrage fourni, sécurisez le trépied par le biais de l'anneau d'ancrage (C). **ATTENTION:** de manière générale, le trépied doit être sécurisé avec les cordes d'ancrage. Ceci permet d'éviter que le trépied ne se renverse s'il est bousculé ou en cas de coup de vent, etc. **RISQUE DE BLESSURE!**

**Cas spécial pour utilisation dans les pièces intérieures** en cas de stabilité garantie sans charge de vent.

Les hauteurs autorisées pour le trépied sans ancrage en liaison avec le PowerDisk sont les suivantes:

Luminaire incliné à 0°: 3,0 m

Luminaire incliné à 30°: 2,5 m

Les hauteurs se réfèrent au bord inférieur du luminaire.

### 5. Lorsque vous baissez le trépied, respectez impérativement les éléments suivants:

Lorsque vous dévissez les écrous papillon et que vous baissez le tube, tenez-le toujours bien fermement; même si le tube descend lentement, il existe un risque de contusion. Lorsque vous baissez les appareils montés, ne vous tenez pas en dessous (par ex. en utilisant une passerelle à projecteurs). Dès que le premier tube descend, le kit d'ancrage perd de son efficacité. Faites attention et, si nécessaire, prenez des mesures adaptées auparavant pour sécuriser le trépied lorsqu'il descend.

### Important:

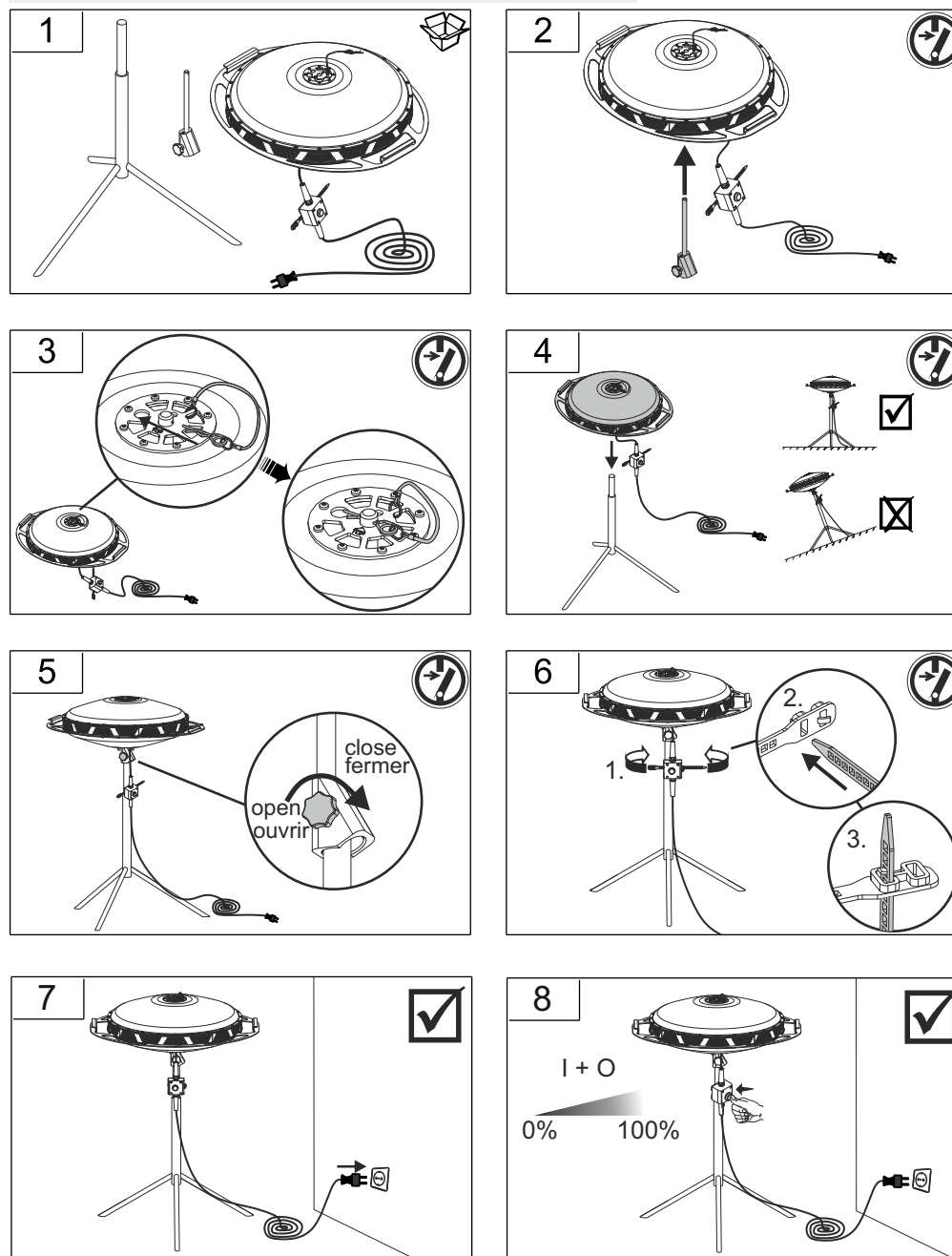
Avant et après l'utilisation, vous devez vérifier si le trépied n'est pas endommagé. N'utilisez en aucun cas un trépied incomplet, endommagé ou tordu.

## Remarques de nettoyage et d'entretien

Éliminez la saleté grossière à l'eau avec un chiffon humide ou une éponge. Si nécessaire, vous pourrez ensuite traiter le trépied avec un nettoyant pour inox. La saleté dans la zone des écrous papillon peut influencer leur fonction. Les écrous et les filetages doivent également être nettoyés après chaque utilisation. Pour que l'amortisseur pneumatique fonctionne correctement pendant longtemps, vous devez veiller à ce qu'aucune particule de saleté ou d'usure ne se trouve dans les tubes, ce qui pourrait endommager les joints. Les tubes télescopiques doivent être légèrement huilés avec une huile multi-usages (WD-40 par ex.) tous les six mois et après chaque nettoyage.

## Beispielanwendungen / example applications / exemples d'applications

Instruction:







#### Allgemeine Sicherheitshinweise

- Der elektrische Anschluss muss ordnungsgemäß nach geltenden Normen und den nationalen sowie internationalen Sicherheits- und Unfallverhütungsvorschriften erfolgen.
- Beschädigte Leuchten dürfen nicht betrieben werden.
- Keine Haftung für Schäden durch unsachgemäßen Einsatz.
- Bei Instandsetzung nur Originalteile verwenden.
- Tragfähigkeit der Decke und Befestigungselemente sicherstellen.

#### Betrieb der Leuchte

- Die unzulässigen Umgebungstemperaturen reduzieren die Lebensdauer der Leuchte, im Extremfall droht der Frühausfall.
- Zur Vermeidung von EMV-Problemen die Durchgangsverdrahtung nicht entlang der Leuchtenverdrahtung führen.
- Steuereingänge von dimmbaren Leuchten mit handelsüblichen für Netzspannung geeigneten Leitungen anschließen

#### Manipulationen unserer Produkte sind unzulässig

Veränderung, Umarbeitung, Umkennzeichnung von Produkten sowie deren Verpackung sind unzulässig und verletzen u.a. unsere eingetragenen Warenzeichenrechte. Solche Modifikationen können technische Eigenschaften unserer Produkte negativ beeinflussen, diese zerstören und möglicherweise Folgeschäden an anderen Objekten verursachen. Für durch derartige Modifikationen verursachte Schäden kann der Hersteller in keinem Fall verantwortlich gemacht werden.



#### General Safety Information

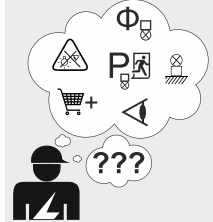
- Electric connection must be appropriate according to all applicable standards and other national and international safety and accident prevention regulations.
- Damaged luminaires must not be operated.
- No liability is accepted for damages resulting from improper use.
- Use genuine parts only for repair.
- Ensure stability of the ceiling and fastening elements.

#### Operation of the luminaire

- Exceeding the permissible ambient temperature will reduce the luminaire's lifecycle, resulting in premature failure in extreme cases.
- Avoid ESD problems by not routing feed-through wiring directly along the wiring of the luminaire.
- Connect control inputs of dimmable luminaires with standard cables suitable for power supply voltage.

#### Manipulation of our products is not permitted

Modifications, reworking, re-labelling of products as well as their package is not permitted and infringes, amongst others, our registered trademark rights. Such modifications may affect technical properties of our products, damage them and possibly cause consequential damage to other objects. The manufacturer shall not be responsible under any circumstances for damage caused by such modifications.



Bei Fragen zu unseren Symbolen, besuchen Sie folgende Webseite:

If you have any questions about our signs, visit the following website:

[www.rzb.de/fileadmin/assets/downloads/PDF/RZB\\_Symbolklaerung.pdf](http://www.rzb.de/fileadmin/assets/downloads/PDF/RZB_Symbolklaerung.pdf)



Jede zersprungene Schutzabdeckung ist zu ersetzen. DIN EN 60598



Replace any cracked protective shield. IEC 60598

**EEK**

Dieses Produkt enthält eine Lichtquelle der Energieeffizienzklasse A++  
entsprechend Verordnung (EU) 874/2012.

This product contains a light source of energy efficiency class A++  
according to regulation (EU) No 874/2012.

