





Instruction: 



| | | | | | | | | |
|---|---|-------|--------|---------|-----|--------------------|------|---|
|  |  | IP | CCT | Φ | CRI | EEK _{LED} | P |  |
| 61-011B0-0006 | D 210, H 197 | IP 44 | 5000 K | 3400 lm | 80 | A++ | 30 W | 1,6 kg |

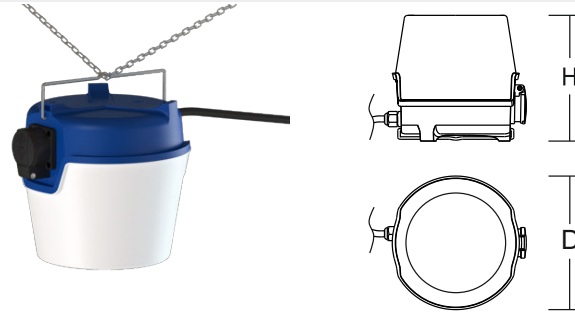
INSTRUCTION









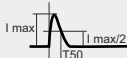
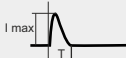


18-2018

BASE DOME 61-01100-0006

IP 54 IK 07   CE  220 - 240 V / 50 - 60 Hz   3 x 1,5 mm²  H07RN-F



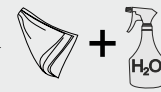
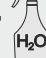






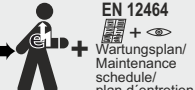



| | | | | | |
|---|---|---|---|---|--|
|  |  |  | P |  | |
| 61-01100-0006 | D 210, H 197 | LED | 30 W | 1,6 KG | |
| Φ | EEK _{LED} | EEK | CRI | CCT | |
| 3400 lm | A++ | A++ | 80 | 5000 K | |
|  B10 |  B16 |  C10 |  C16 |  I _{max} / T ₅₀ / I _{max/2} |  I _{max} / T |
| 6 | 10 | 12 | 20 | 8 A / 50 μs | |

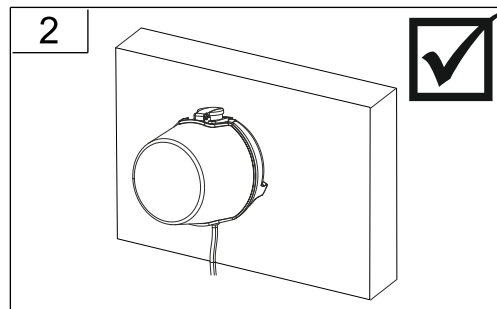
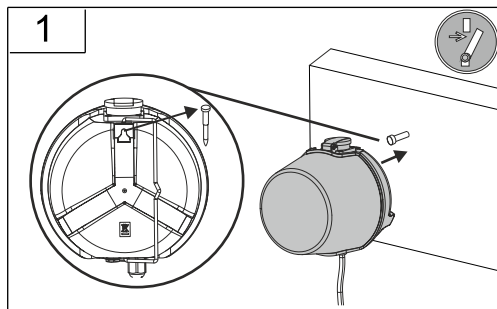
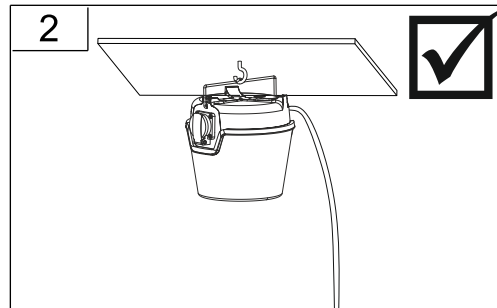
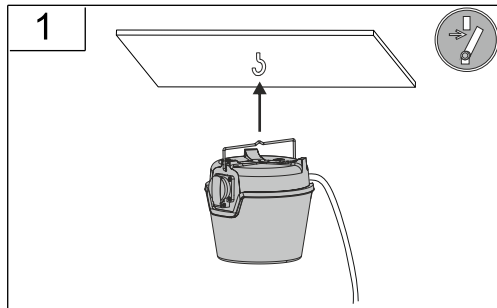
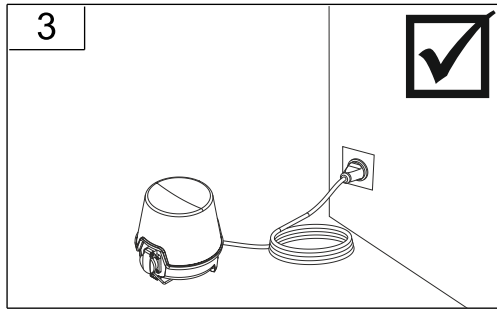
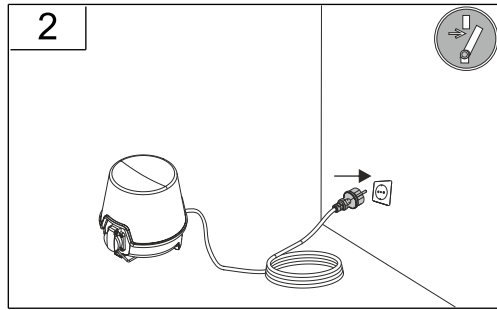
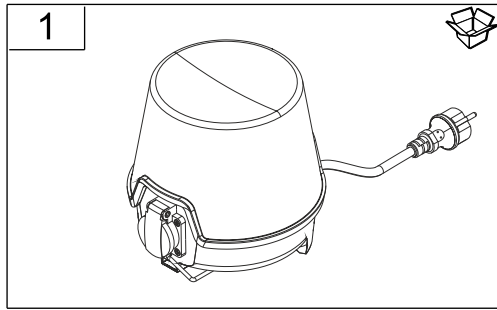


Reparaturen, z.B. Austausch einer beschädigten Anschlussleitung, sind ausschließlich vom Hersteller oder Fachbetrieb durchzuführen. / Repairs, for example replacing a damaged connection cable, must be carried out by the manufacturer or by specialised repair shop. / Réparations: par exemple d'un câble endommagé doit être effectué par le fabricant ou une société spécialisée.

Bei Ausfall Ihres Gerätes wenden Sie sich bitte an Ihren Hersteller. / In case of failure of your device, please contact your manufacturer. / En cas de panne de votre appareil, veuillez contacter votre fabricant.

| | | | | | | |
|----------|---|---|---|---|---|---|
| EN 12464 |  |  |  |  |  |  |
| EN 12464 |  |  |  |  |  |  |

SONLUX
Lighting GmbH
 Frankenhäuser Str. 66
 D-99706 Sondershausen
 Deutschland
 Telefon +49 36 32/65 22-0
 Telefax +49 36 32/65 22-822
 www.sonlux.de
 info@sonlux.de



Hinweis zum Einsatz von Leuchten mit ∇ -Kennzeichnung nach EN 60598-2-24

IP 4x Umgebung ohne Staubablagerung

IP 5x Umgebung mit nicht elektrisch leitender Staubablagerung

IP 6x Umgebung mit elektrisch leitender Staubablagerung

Reference for application of luminaire with ∇ - marking according to EN 60598-2-24

IP 4x Environment without dust deposit

IP 5x Environment with not electroconductive dust deposit

IP 6x Environment with electroconductive dust deposit

Note sur l'utilisation de luminaires avec marquage ∇ selon EN 60598-2-24

IP 4x Environnement sans poussière

IP 5x Environnement avec dépôt de poussière non conducteur d'électricité

IP 6x Environnement avec dépôt de poussière conducteur d'électricité

DIN 4844



Vor Wartung oder Reparatur freischalten/
Power off before maintenance or repair/
Déconnecter avant l'entretien ou la réparation



Allgemeine Sicherheitshinweise

- Der elektrische Anschluss muss ordnungsgemäß nach geltenden Normen und den nationalen sowie internationalen Sicherheits- und Unfallverhütungsvorschriften erfolgen.
- Beschädigte Leuchten dürfen nicht betrieben werden.
- Keine Haftung für Schäden durch unsachgemäßen Einsatz.
- Bei Instandsetzung nur Originalteile verwenden.
- Tragfähigkeit der Decke und Befestigungselemente sicherstellen.

Betrieb der Leuchte

- Die unzulässigen Umgebungstemperaturen reduzieren die Lebensdauer der Leuchte, im Extremfall droht der Frühausfall.
- Zur Vermeidung von EMV-Problemen die Durchgangsverdrahtung nicht entlang der Leuchtenverdrahtung führen.
- Steuereingänge von dimmbaren Leuchten mit handelsüblichen für Netzspannung geeigneten Leitungen anschließen

Manipulationen unserer Produkte sind unzulässig

Veränderung, Umarbeitung, Umkennzeichnung von Produkten sowie deren Verpackung sind unzulässig und verletzen u.a. unsere eingetragenen Warenzeichenrechte. Solche Modifikationen können technische Eigenschaften unserer Produkte negativ beeinflussen, diese zerstören und möglicherweise Folgeschäden an anderen Objekten verursachen. Für durch derartige Modifikationen verursachte Schäden kann der Hersteller in keinem Fall verantwortlich gemacht werden.



General Safety Information

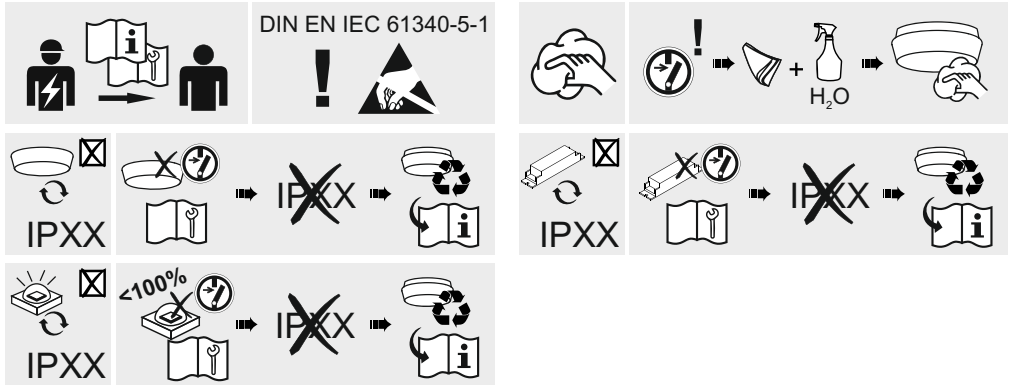
- Electric connection must be appropriate according to all applicable standards and other national and international safety and accident prevention regulations.
- Damaged luminaires must not be operated.
- No liability is accepted for damages resulting from improper use.
- Use genuine parts only for repair.
- Ensure stability of the ceiling and fastening elements.

Operation of the luminaire

- Exceeding the permissible ambient temperature will reduce the luminaire's lifecycle, resulting in premature failure in extreme cases.
- Avoid ESD problems by not routing feed-through wiring directly along the wiring of the luminaire.
- Connect control inputs of dimmable luminaires with standard cables suitable for power supply voltage.

Manipulation of our products is not permitted

Modifications, reworking, re-labelling of products as well as their package is not permitted and infringes, amongst others, our registered trademark rights. Such modifications may affect technical properties of our products, damage them and possibly cause consequential damage to other objects. The manufacturer shall not be responsible under any circumstances for damage caused by such modifications.



Bei Fragen zu unseren Symbolen, besuchen Sie folgende Webseite:
If you have any questions about our signs, visit the following website:

www.rzb.de/fileadmin/assets/downloads/PDF/RZB_Symbolklaerung.pdf

Jede zersprungene Schutzabdeckung ist zu ersetzen. DIN EN 60598
Replace any cracked protective shield. IEC 60598

EEK
Dieses Produkt enthält eine Lichtquelle der Energieeffizienzklasse A++
entsprechend Verordnung (EU) 874/2012.
This product contains a light source of energy efficiency class A++
according to regulation (EU) No 874/2012.

Die Lichtquelle dieser Leuchte ist nicht ersetzbar, wenn
die Lichtquelle ihr Lebensdauerende erreicht hat, ist die
gesamte Leuchte zu ersetzen. DIN EN 60598-1 / IEC 60598-1
The light source of this luminaire is not replaceble, when
light source reaches its end of life the whole luminaire
shall be replaced. DIN EN 60598-1 / IEC 60598-1

