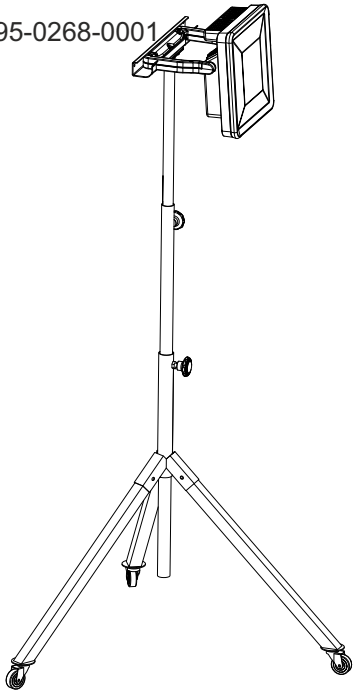
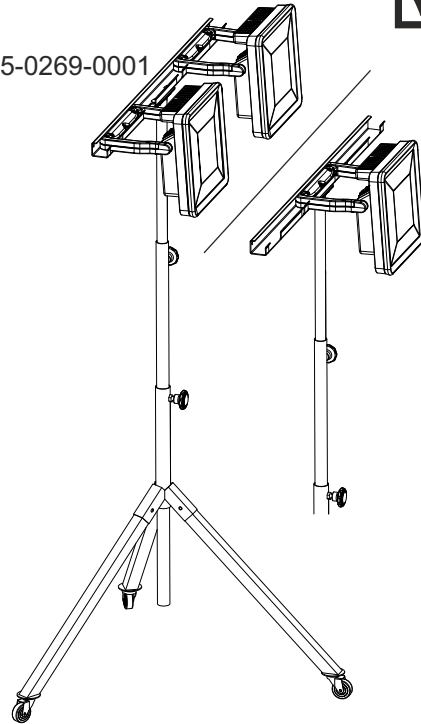


5

95-0268-0001



95-0269-0001



DIN 4844



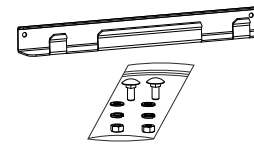
Vor Wartung oder Reparatur freischalten/
Power off before maintenance or repair/
Déconnecter avant l'entretien ou la réparation

INSTRUCTION

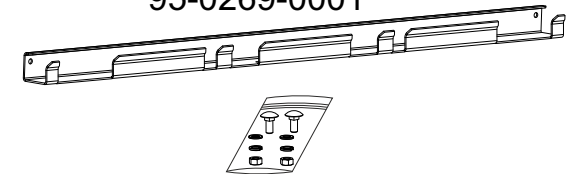
Halteschiene 1-fach / 2-fach für Stativmontage der Leuchten Serie GLADIATOR SL I, SL II, GLADIATOR I und II /
Retaining rail 1-fold / 2-fold for tripod mounting of luminaires series GLADIATOR SL I, SL II, GLADIATOR I and II /
Rail de retenue 1 fois / 2 fois pour montage sur trépied des luminaires de la série GLADIATOR SL I, SL II, GLADIATOR I et II

CE

95-0268-0001



95-0269-0001



1 2 3



95-0268-0001

L 375, B 49,6 , H 37

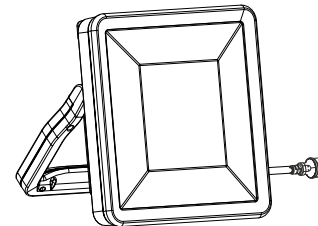
0,620 g

95-0269-0001

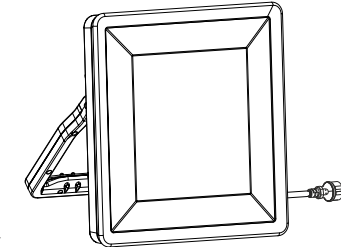
L 900, B 49,6 , H 37

1,504 Kg

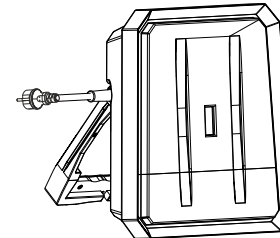
GLADIATOR SL I



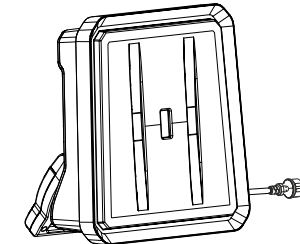
GLADIATOR SL II



GLADIATOR I



GLADIATOR II



SONLUX
Lighting GmbH
Frankenhäuser Str. 66
D-99706 Sondershausen
Deutschland
Telefon +49 36 32/65 22-0
Telefax +49 36 32/65 22-822
www.sonlux.de
info@sonlux.de

