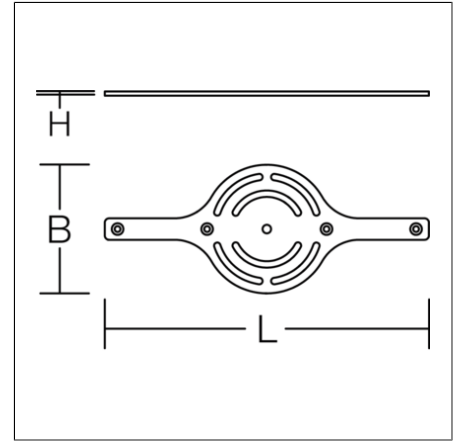




Zubehör
4017506136665
L 387, B 240, H 120

silberfarben



Adapterplatte für drehbare Befestigung einer THORIX II (8- bis 12-Module) auf einer Traverse. Stahl, feuerverzinkt, inklusive Befestigungsmaterial.

Produktdaten

Länge L	387 mm
Breite B	240 mm
Höhe H	120 mm
Gewicht	8.999 kg
Konformitätszeichen	nicht CE-pflichtig

