

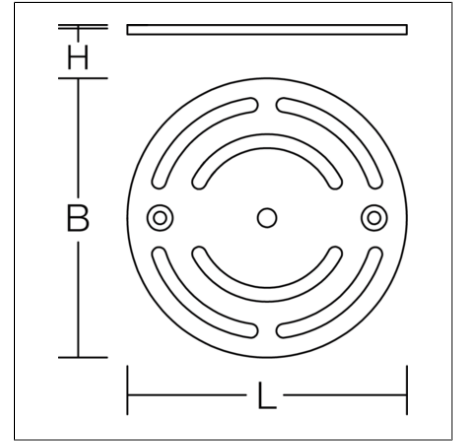
Zubehör mechanisch

95-0287-0014 |



Zubehör
4017506136658
L 387, B 240, H 120

silberfarben



Adapterplatte für drehbare Befestigung einer THORIX II (2- bis 6-Module) auf einer Traverse. Stahl, feuerverzinkt, inklusive Befestigungsmaterial.

Produktdaten

Länge L	387 mm
Breite B	240 mm
Höhe H	120 mm
Gewicht	5.999 kg

Beispiel | Example

