

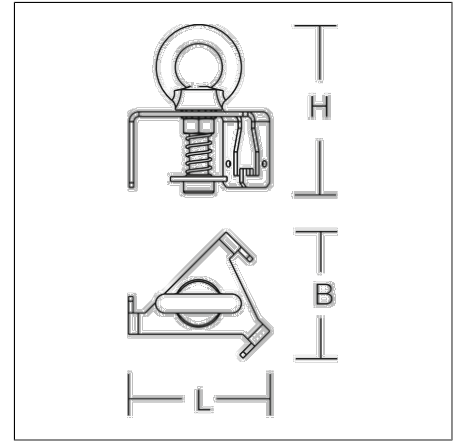
Zubehör mechanisch

95-0255-0014 |



Zubehör
4017506107382
L 70, B 65, H 72

edelstahl



Adapter für hängende Montage, D=17 mm

Produktdaten

Länge L	70 mm
Breite B	65 mm
Höhe H	72 mm
Gewicht	0.122 kg