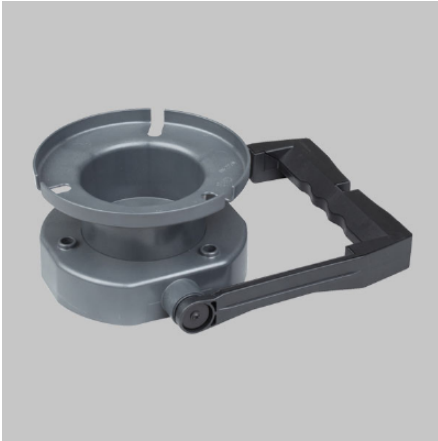


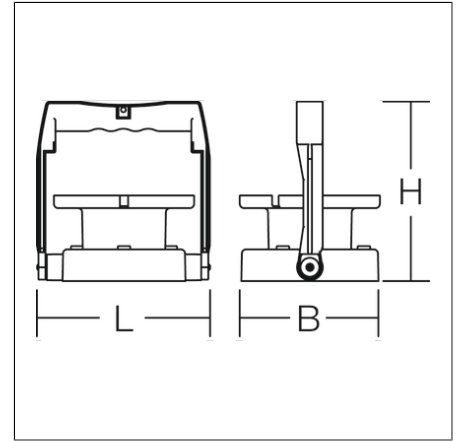
# SPARTACUS

95-0081-0001 | Kuppelleuchten



Zubehör  
4017506057663  
L 210, B 170, H 220

Leuchtenanbau  
schwarz



Tragebügel und Kabelaufwicklung, zur Kabelaufwicklung und zum einfachen Tragen bzw. Anbindung an Arbeitsleuchtenzubehör

## Produktdaten

Länge L	210 mm
Breite B	170 mm
Höhe H	220 mm
Gewicht	0.445 kg
Konformitätszeichen	nicht CE-pflichtig