

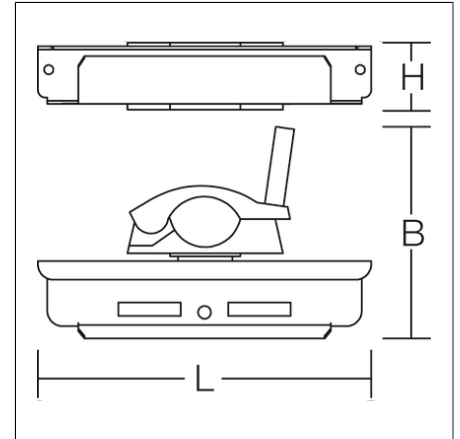
Zubehör mechanisch

95-0021-0014 |



Zubehör
4017506034855
L 215, B 150, H 45

verzinkt



Gerüsthalter, für Rohrbefestigung (Durchmesser 45-51 mm) an Baugerüsten,
Stahl verzinkt

Produktdaten

Länge L	215 mm
Breite B	150 mm
Höhe H	45 mm
Gewicht	0.94 kg
Schutzklasse	I
Konformitätszeichen	nicht CE-pflichtig