

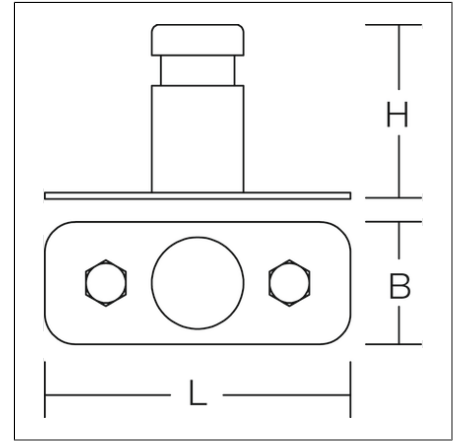
Zubehör mechanisch

95-0017-0022 |



Zubehör
4017506037979
L 100, B 40, H 57

anthrazit



DIN-Zapfen D 30 mm, nach DIN 14640, Stahl, pulverbeschichtet, anthrazit metallic

Produktdaten

Länge L	100 mm
Breite B	40 mm
Höhe H	57 mm
Gewicht	0.34 kg
Konformitätszeichen	nicht CE-pflichtig