

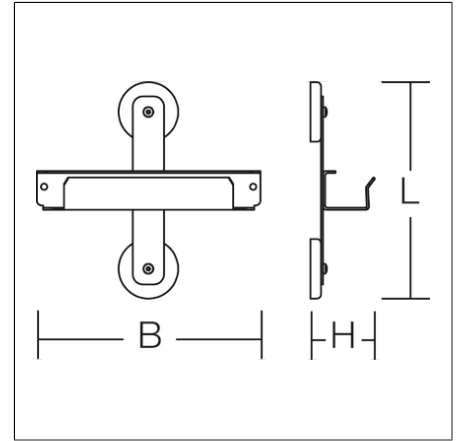
Zubehör mechanisch

95-0013-0022.2 |



Zubehör
4017506050794
L 210, B 215, H 65

anthrazit metallic (DB703)



1-fach Magnethalter, für Magnetbefestigung von 1 Arbeitsleuchte 'GLADIATOR II', 2 Magnete, Stahl, pulverbeschichtet, anthrazit metallic

Produktdaten

Länge L	210 mm
Breite B	215 mm
Höhe H	65 mm
Gewicht	0.7 kg
Konformitätszeichen	nicht CE-pflichtig