

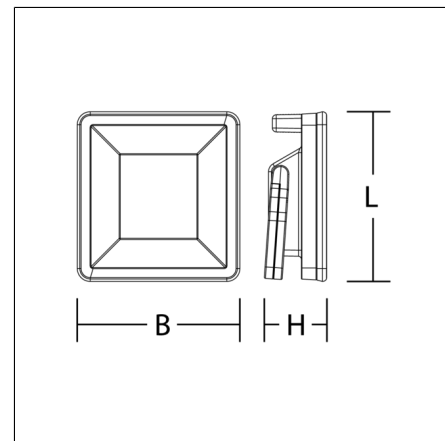
GLADIATOR SL I B18V

83-B1000-0006 | Kompakte Leuchten



Kompakte Leuchten
4017506129759
L 283, B 272, H 104

Mobiler Einsatz
schwarz



Mobile, netzunabhängige Akku-Arbeitsleuchte. Schlag- und bruchfestes 2-Komponenten-Kunststoff-Gehäuse. Kantenschutz und Griff mit weichem Kunststoff (thermoplastisches Elastomer - TPE). Abdeckung opal, aus schlag- und bruchfestem Kunststoff (Polycarbonat). Homogene, weiche und blendreduzierte Ausleuchtung durch Multi-LED-Technologie, opaler Abdeckscheibe und großer Lichtaustrittsfläche. Lichtrichtungsabgabe einstellbar mit Bügel aus Kunststoff (ABS). Geeignet für den Betrieb mit Bosch Professional 18V Wechsel-Akkus (Liste verwendbarer Akkus siehe Instruktion). Ergonomisch platziertes Bedienfeld mit Tastern für Ein/Aus und Dimmen in Schritten 10, 25, 50, 75 und 100%. Umfangreiches Zubehör optional erhältlich (Stative, Halteschienen, Magnethalter, etc.).

Produktdaten

Länge L	283 mm
Breite B	272 mm
Höhe H	104 mm
Gewicht	1.6 kg
Lichtquelle	LED
Farbtemperatur	5000 K
Bemessungsleuchtenlichtstrom	4000 lm
Bemessungsleistung	29 W
Systemeffizienz	138 lm/W
Blendungsbewertungsindex UGR (4H 8H)	26,8
Ausstrahlwinkel	102°
Lebensdauer	50000 h (L80/B10)
Farbwiedergabeindex	80
Photobiologische Sicherheit nach EN 62471	Risikogruppe 0
Betriebsgerät	Konverter
Steuerung	on/off
Spannung	18 V / 0 Hz
CIE Flux Code / CEN Flux Code	50 81 97 100 100
Schutzart	IP 20
Schutzklasse	III
Glühdrahtprüfung	850 °C
Schlagschutz	IK08
Umgebungstemperatur	-10 °C bis +40 °C
Konformitätszeichen	CE

Zubehör



95-BOMA-0001
Adapter zur Verwendung von 18V-Makita-Akkus



95-BOMI-0001
Adapter zur Verwendung von 18V-Milwaukee-Akkus

GLADIATOR SL I B18V

83-B1000-0006 | Kompakte Leuchten



95-0170-0001
Teleskopstativ 'Standard', ohne Rollen, Set mit Halteschiene für 1 Arbeitsleuchte



95-0171-0001
Teleskopstativ 'Standard', mit Rollen, Set mit Halteschiene für 1 Arbeitsleuchte



95-0172-0001
Teleskopstativ 'Standard', ohne Rollen, Set mit Halteschiene für 2 Arbeitsleuchten



95-0173-0001
Teleskopstativ 'Standard', mit Rollen, Set mit Halteschiene für 2 Arbeitsleuchten



95-0270-0001
Magnet-Set, zur Befestigung an den Gewindebuchsen im Griff



95-0268-0001
Halteschiene für eine GLADIATOR SL I oder SL II



95-0269-0001
Halteschiene für 2x GLADIATOR SL I oder SL II



95-0061-0001
Teleskop-Stativ 'Profi', 3-teilig, ausziehbar bis 3,20 m



95-0310-0022
Multi-Adapter für DIN-Zapfen



95-0061-0001.D
Teleskop-Stativ 'Profi', 3-teilig, Hmax 3,20 m, inkl. Din-Zapfen (DIN 14640)



95-0290-0006
Transporttasche für Arbeitsleuchte

GLADIATOR SL | B18V

83-B1000-0006 | Kompakte Leuchten

