

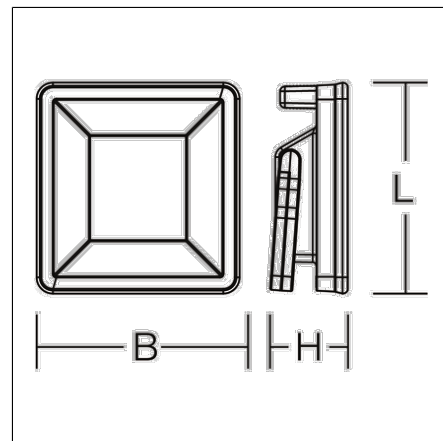
GLADIATOR SL | Accu

83-A1043-0006 | Kompakte Leuchten



Kompakte Leuchten
4017506117053
L 283, B 272, H 104

Mobiler Einsatz
schwarz



Mobile, netzunabhängige Akku-Arbeitsleuchte. Schlag- und bruchfestes 2-Komponenten-Kunststoff-Gehäuse. Kantenschutz und Griff mit weichem Kunststoff (thermoplastisches Elastomer - TPE). Abdeckung opal, aus schlag- und bruchfestem Kunststoff (Polycarbonat). Homogene, weiche und blendreduzierte Ausleuchtung durch Multi-LED-Technologie, opaler Abdeckscheibe und großer Lichtaustrittsfläche. Lichtrichtungsabgabe einstellbar mit Bügel aus Kunststoff (ABS). Ergonomisch platziertes Bedienfeld mit Tastern für Ein/Aus und Dimmen in Schritten 5, 10, 20, 50 und 100% sowie LED-Anzeige von Akku-Kapazität und Betriebsdauer. Moderner Li-Ion-Akku mit 27 Wh für eine Betriebszeit von bis zu 10 Stunden. Inklusive Stecker-Netzteil zum Laden (3,5 h) oder netzgebundenen Betrieb mit einer Zuleitung von 5 m. Umfangreiches Zubehör optional erhältlich (Stative, Halteschienen, Magnethalter, etc.). Leuchte mit begrenzter Oberflächentemperatur nach DIN EN 60598-2-24.

Produktdaten

Länge L	283 mm
Breite B	272 mm
Höhe H	104 mm
Gewicht	2.4 kg
Zuleitung / Stecker	5 m, H05RN-F, 2 x 1,0 mm ² / Typ E+F (CEE 7/17)
Lichtquelle	LED
Farbtemperatur	5000 K
Bemessungsleuchtenlichtstrom	4000 lm
Bemessungsleistung	36 W
Systemeffizienz	111 lm/W
Blendungsbewertungsindex UGR (4H 8H)	26,8
Ausstrahlwinkel	102°
Farbwiedergabeindex	80
Photobiologische Sicherheit nach EN 62471	Risikogruppe 0
Betriebsgerät	Konverter
Steuerung	on/off
Spannung	220 - 240 V / 50 Hz, 60 Hz
Leuchten an Sicherung B10A	21
Leuchten an Sicherung B16A	34
Leuchten an Sicherung C10A	35
Leuchten an Sicherung C16A	56
Einschaltstrom / Einschaltzeit	25 A / 177 µs
CIE Flux Code / CEN Flux Code	50 81 96 100 100
Schutzart	IP 66
Schutzklasse	III
Glühdrahtprüfung	850°C - 30 Sekunden
Schlagschutz	IK07 (Schlagschutz 2 Joule)
Umgebungstemperatur	5 °C bis +30 °C
Sicherheitszeichen	D-Zeichen
Konformitätszeichen	CE

GLADIATOR SL | Accu

83-A1043-0006 | Kompakte Leuchten

Zubehör



95-0290-0006
Transporttasche für Arbeitsleuchte



95-0171-0001
Teleskopstativ 'Standard', mit Rollen, Set mit Halte-
schiene für 1 Arbeitsleuchte



95-0173-0001
Teleskopstativ 'Standard', mit Rollen, Set mit Halte-
schiene für 2 Arbeitsleuchten



95-0170-0001
Teleskopstativ 'Standard', ohne Rollen, Set mit Halte-
schiene für 1 Arbeitsleuchte



95-0172-0001
Teleskopstativ 'Standard', ohne Rollen, Set mit Halte-
schiene für 2 Arbeitsleuchten



95-0270-0001
Magnet-Set, zur Befestigung an den Gewindebuch-
sen im Griff

GLADIATOR SL | Accu

83-A1043-0006 | Kompakte Leuchten

