

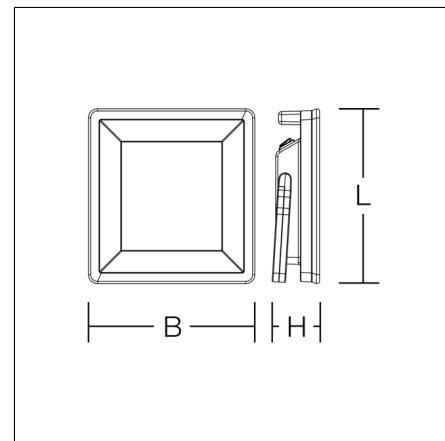
GLADIATOR SL II

83-022B0-0006 | Kompakte Leuchten



Kompakte Leuchten
4017506117558
L 388, B 370, H 105

Mobiler Einsatz
schwarz



Mobile Arbeitsleuchte. Schlag- und bruchfestes 2-Komponenten-Kunststoff-Gehäuse. Kantenschutz und Griff mit weichem Kunststoff (thermoplastisches Elastomer - TPE). Abdeckung opal, aus schlag- und bruchfestem Kunststoff (Polycarbonat). Homogene, weiche und blendreduzierte Ausleuchtung durch Multi-LED-Technologie, opaler Abdeckscheibe und großer Lichtaustrittsfläche. Lichtrichtungsabgabe einstellbar mit Bügel. Zwei Steckdosen auf der Rückseite ermöglichen den Anschluss weiterer Leuchten oder elektrischer Geräte. Ergonomisch platzierter Schalter. Schwere Gummischlauchzuleitung H07RN-F für hohe mechanische Belastungen mit Netzstecker. Umfangreiches Zubehör optional erhältlich (Stative, Halteschienen, Magnethalter, etc.). Leuchte mit begrenzter Oberflächentemperatur nach DIN EN 60598-2-24.

Produktdaten

Länge L	388 mm
Breite B	370 mm
Höhe H	105 mm
Gewicht	3.87 kg
Steckdosen	2 x Typ E (CEE 7/5)
Zuleitung / Stecker	5 m, H07RN-F, 3 x 1,5 mm ² / Typ E+F (CEE 7/7)
Zusatzfunktionen	mit Schalter
Lichtquelle	LED
Farbtemperatur	5000 K
Bemessungsleuchtenlichtstrom	9000 lm
Bemessungsleistung	70 W
Systemeffizienz	129 lm/W
Blendungsbewertungsindex UGR (4H 8H)	26,5
Ausstrahlwinkel	97°
Farbwiedergabeindex	80
Farbkonsistenz	4 SDCM
Photobiologische Sicherheit nach EN 62471	Risikogruppe 0
Betriebsgerät	Konverter
Steuerung	on/off
Spannung	220 - 240 V / 50 Hz, 60 Hz
Einschaltstrom / Einschaltzeit	/ 70 µs
CIE Flux Code / CEN Flux Code	53 83 97 100 100
Schutzart	IP 54
Schutzklasse	I
Glühdrahtprüfung	850°C - 30 Sekunden
Schlagschutz	IK08 (Schlagschutz 5 Joule)
Umgebungstemperatur	-20 °C bis +40 °C
Sicherheitszeichen	D-Zeichen
Konformitätszeichen	CE

Zubehör



95-0170-0001
Teleskopstativ 'Standard', ohne Rollen, Set mit Halteschiene für 1 Arbeitsleuchte



95-0171-0001
Teleskopstativ 'Standard', mit Rollen, Set mit Halteschiene für 1 Arbeitsleuchte



95-0172-0001
Teleskopstativ 'Standard', ohne Rollen, Set mit Halteschiene für 2 Arbeitsleuchten



95-0173-0001
Teleskopstativ 'Standard', mit Rollen, Set mit Halteschiene für 2 Arbeitsleuchten



95-0268-0001
Halteschiene für eine GLADIATOR SL I oder SL II



95-0269-0001
Halteschiene für 2x GLADIATOR SL I oder SL II



95-0061-0001
Teleskop-Stativ 'Profi', 3-teilig, ausziehbar bis 3,20 m



95-0290-0006
Transporttasche für Arbeitsleuchte

GLADIATOR SL II

83-022B0-0006 | Kompakte Leuchten

