

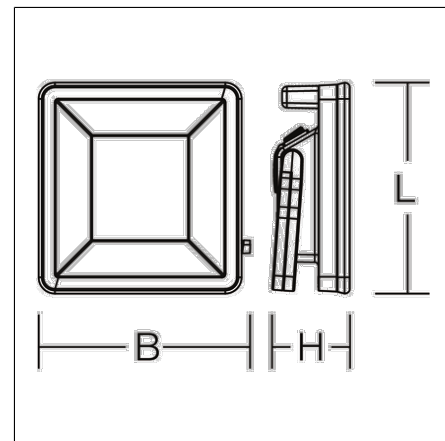
GLADIATOR SL I

83-012B0-0006 | Kompakte Leuchten



Kompakte Leuchten
4017506117541
L 283, B 272, H 104

Mobiler Einsatz
schwarz



Mobile Arbeitsleuchte. Gehäuse schlag- und bruchfest (Polycarbonat). Kantenschutz und Griff mit weichem Kunststoff (thermoplastisches Elastomer - TPE). Abdeckung opal, aus schlag- und bruchfestem Kunststoff (Polycarbonat). Homogene, weiche und blendreduzierte Ausleuchtung durch Multi-LED-Technologie, opaler Abdeckscheibe und großer Lichtaustrittsfläche. Lichtrichtungsabgabe einstellbar mit Bügel aus Kunststoff (ABS). Zwei Steckdosen auf der Rückseite ermöglichen den Anschluss weiterer Leuchten oder elektrischer Geräte. Ergonomisch platzierter Schalter. Schwere Gummischlauchzuleitung H07RN-F für hohe mechanische Belastungen mit Netzstecker. Umfangreiches Zubehör optional erhältlich (Stative, Halteschienen, Magnethalter, etc.). Leuchte mit begrenzter Oberflächentemperatur nach DIN EN 60598-2-24.

Produktdaten

Länge L	283 mm
Breite B	272 mm
Höhe H	104 mm
Gewicht	2.71 kg
Steckdosen	2 x Typ E (CEE 7/5)
Zuleitung / Stecker	5 m, H07RN-F, 3 x 1,5 mm ² / Typ E+F (CEE 7/7)
Zusatzfunktionen	mit Schalter
Lichtquelle	LED
Farbtemperatur	5000 K
Bemessungsleuchtenlichtstrom	4000 lm
Bemessungsleistung	40 W
Systemeffizienz	100 lm/W
Blendungsbewertungsindex UGR (4H 8H)	26,6
Ausstrahlwinkel	101°
Farbwiedergabeindex	80
Photobiologische Sicherheit nach EN 62471	Risikogruppe 0
Betriebsgerät	Konverter
Steuerung	on/off
Spannung	220 - 240 V / 50 Hz, 60 Hz
Leuchten an Sicherung B10A	6
Leuchten an Sicherung B16A	10
Leuchten an Sicherung C10A	12
Leuchten an Sicherung C16A	20
Einschaltstrom / Einschaltzeit	8 A / 50 µs
CIE Flux Code / CEN Flux Code	51 81 97 100 100
Schutzart	IP 54
Schutzklasse	I
Glühdrahtprüfung	850°C - 30 Sekunden
Schlagschutz	IK08 (Schlagschutz 5 Joule)
Umgebungstemperatur	-20 °C bis +40 °C
Sicherheitszeichen	D-Zeichen
Konformitätszeichen	CE

Zubehör



95-0170-0001
Teleskopstativ 'Standard', ohne Rollen, Set mit Halteschiene für 1 Arbeitsleuchte



95-0171-0001
Teleskopstativ 'Standard', mit Rollen, Set mit Halteschiene für 1 Arbeitsleuchte



95-0172-0001
Teleskopstativ 'Standard', ohne Rollen, Set mit Halteschiene für 2 Arbeitsleuchten



95-0173-0001
Teleskopstativ 'Standard', mit Rollen, Set mit Halteschiene für 2 Arbeitsleuchten



95-0270-0001
Magnet-Set, zur Befestigung an den Gewindebuchsen im Griff



95-0268-0001
Halteschiene für eine GLADIATOR SL I oder SL II



95-0269-0001
Halteschiene für 2x GLADIATOR SL I oder SL II



95-0061-0001
Teleskop-Stativ 'Profi', 3-teilig, ausziehbar bis 3,20 m



95-0290-0006
Transporttasche für Arbeitsleuchte

GLADIATOR SL I

83-012B0-0006 | Kompakte Leuchten

