

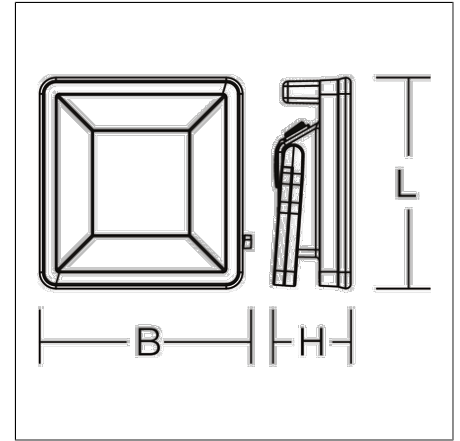
GLADIATOR SL I

83-01200-0006 | Kompakte Leuchten



Kompakte Leuchten
4017506115462
L 283, B 272, H 104

Mobiler Einsatz
schwarz



Mobile Arbeitsleuchte. Gehäuse schlag- und bruchfest (Polycarbonat). Kantenschutz und Griff mit weichem Kunststoff (thermoplastisches Elastomer - TPE). Abdeckung opal, aus schlag- und bruchfestem Kunststoff (Polycarbonat). Homogene, weiche und blendreduzierte Ausleuchtung durch Multi-LED-Technologie, opaler Abdeckscheibe und großer Lichtaustrittsfläche. Lichtrichtungsabgabe einstellbar mit Bügel aus Kunststoff (ABS). Zwei Steckdosen auf der Rückseite ermöglichen den Anschluss weiterer Leuchten oder elektrischer Geräte. Ergonomisch platzierter Schalter. Schwere Gummischlauchzuleitung H07RN-F für hohe mechanische Belastungen mit Netzstecker. Umfangreiches Zubehör optional erhältlich (Stative, Halteschienen, Magnethalter, etc.). Leuchte mit begrenzter Oberflächentemperatur nach DIN EN 60598-2-24.

Produktdaten

| | |
|---|---|
| Länge L | 283 mm |
| Breite B | 272 mm |
| Höhe H | 104 mm |
| Gewicht | 2.71 kg |
| Steckdosen | 2 x Typ F (CEE 7/3) |
| Zuleitung / Stecker | 5 m, H07RN-F, 3 x 1,5 mm ² / Typ E+F (CEE 7/7) |
| Zusatzfunktionen | mit Schalter |
| Lichtquelle | LED |
| Farbtemperatur | 5000 K |
| Bemessungsleuchtenlichtstrom | 4000 lm |
| Bemessungsleistung | 40 W |
| Systemeffizienz | 100 lm/W |
| Blendungsbewertungsindex UGR (4H 8H) | 26,6 |
| Ausstrahlwinkel | 101° |
| Farbwiedergabeindex | 80 |
| Photobiologische Sicherheit nach EN 62471 | Risikogruppe 0 |
| Betriebsgerät | Konverter |
| Steuerung | on/off |
| Spannung | 220 - 240 V / 50 Hz, 60 Hz |
| Leuchten an Sicherung B10A | 6 |
| Leuchten an Sicherung B16A | 10 |
| Leuchten an Sicherung C10A | 12 |
| Leuchten an Sicherung C16A | 20 |
| Einschaltstrom / Einschaltzeit | 8 A / 50 µs |
| CIE Flux Code / CEN Flux Code | 51 81 97 100 100 |
| Schutzart | IP 54 |
| Schutzklasse | I |
| Glühdrahtprüfung | 850°C - 30 Sekunden |
| Schlagschutz | IK08 (Schlagschutz 5 Joule) |
| Umgebungstemperatur | -20 °C bis +40 °C |
| Sicherheitszeichen | D-Zeichen |
| Konformitätszeichen | CE |

Zubehör



95-0170-0001
Teleskopstativ 'Standard', ohne Rollen, Set mit Halteschiene für 1 Arbeitsleuchte



95-0171-0001
Teleskopstativ 'Standard', mit Rollen, Set mit Halteschiene für 1 Arbeitsleuchte



95-0172-0001
Teleskopstativ 'Standard', ohne Rollen, Set mit Halteschiene für 2 Arbeitsleuchten



95-0173-0001
Teleskopstativ 'Standard', mit Rollen, Set mit Halteschiene für 2 Arbeitsleuchten



95-0270-0001
Magnet-Set, zur Befestigung an den Gewindebuchsen im Griff



95-0268-0001
Halteschiene für eine GLADIATOR SL I oder SL II



95-0269-0001
Halteschiene für 2x GLADIATOR SL I oder SL II



95-0061-0001
Teleskop-Stativ 'Profi', 3-teilig, ausziehbar bis 3,20 m



95-0290-0006
Transporttasche für Arbeitsleuchte

GLADIATOR SL I

83-01200-0006 | Kompakte Leuchten

