

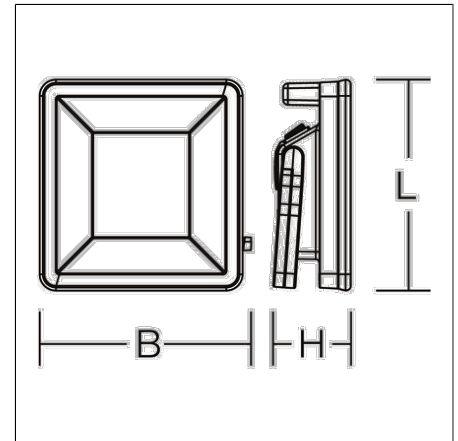
GLADIATOR SL I

83-01000-0006 | Kompakte Leuchten



Kompakte Leuchten
4017506115455
L 283, B 272, H 104

Mobiler Einsatz
schwarz



Mobile Arbeitsleuchte. Gehäuse schlag- und bruchfest (Polycarbonat). Kantenschutz und Griff mit weichem Kunststoff (thermoplastisches Elastomer - TPE). Abdeckung opal, aus schlag- und bruchfestem Kunststoff (Polycarbonat). Homogene, weiche und blendreduzierte Ausleuchtung durch Multi-LED-Technologie, opaler Abdeckscheibe und großer Lichtaustrittsfläche. Lichtrichtungsabgabe einstellbar mit Bügel aus Kunststoff (ABS). Schwere Gummischlauchzuleitung H07RN-F für hohe mechanische Belastungen mit Netzstecker. Umfangreiches Zubehör optional erhältlich (Stative, Halteschienen, Magnethalter, etc.). Leuchte mit begrenzter Oberflächentemperatur nach DIN EN 60598-2-24.

Produktdaten

Länge L	283 mm
Breite B	272 mm
Höhe H	104 mm
Gewicht	2.31 kg
Zuleitung / Stecker	5 m, H07RN-F, 2 x 1,0 mm ² / Typ E+F (CEE 7/17)
Lichtquelle	LED
Farbtemperatur	5000 K
Bemessungsleuchtenlichtstrom	4000 lm
Bemessungsleistung	40 W
Systemeffizienz	100 lm/W
Blendungsbewertungsindex UGR (4H 8H)	26,6
Ausstrahlwinkel	101°
Farbwiedergabeindex	80
Photobiologische Sicherheit nach EN 62471	Risikogruppe 0
Betriebsgerät	Konverter
Steuerung	on/off
Spannung	220 - 240 V / 50 Hz, 60 Hz
Leuchten an Sicherung B10A	6
Leuchten an Sicherung B16A	10
Leuchten an Sicherung C10A	12
Leuchten an Sicherung C16A	20
Einschaltstrom / Einschaltzeit	8 A / 50 µs
CIE Flux Code / CEN Flux Code	51 81 97 100 100
Schutzart	IP 66
Schutzklasse	II
Glühdrahtprüfung	850°C - 30 Sekunden
Schlagschutz	IK08 (Schlagschutz 5 Joule)
Umgebungstemperatur	-20 °C bis +40 °C
Sicherheitszeichen	D-Zeichen
Konformitätszeichen	CE

Zubehör



95-0170-0001
Teleskopstativ 'Standard', ohne Rollen, Set mit Halteschiene für 1 Arbeitsleuchte



95-0171-0001
Teleskopstativ 'Standard', mit Rollen, Set mit Halteschiene für 1 Arbeitsleuchte



95-0172-0001
Teleskopstativ 'Standard', ohne Rollen, Set mit Halteschiene für 2 Arbeitsleuchten



95-0173-0001
Teleskopstativ 'Standard', mit Rollen, Set mit Halteschiene für 2 Arbeitsleuchten



95-0270-0001
Magnet-Set, zur Befestigung an den Gewindebuchsen im Griff



95-0268-0001
Halteschiene für eine GLADIATOR SL I oder SL II



95-0269-0001
Halteschiene für 2x GLADIATOR SL I oder SL II



95-0061-0001
Teleskop-Stativ 'Profi', 3-teilig, ausziehbar bis 3,20 m



95-0290-0006
Transporttasche für Arbeitsleuchte

GLADIATOR SL I

83-01000-0006 | Kompakte Leuchten

