

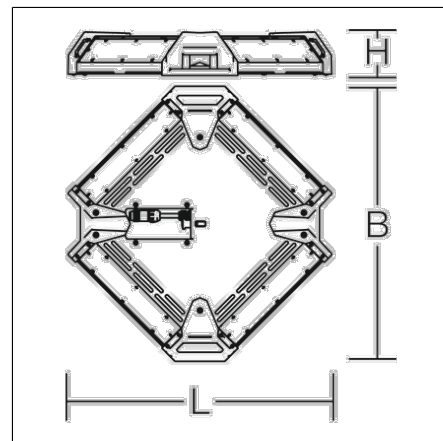
# POWERCASE M Basic

80M080CH-0006 |



Großflächenleuchten  
4017506137389  
L 695, B 705, H 125

Mobiler Einsatz, Pendel für schräge Decke  
blau



Großflächenleuchte. Gehäuse aus Aluminium, pulverbeschichtet. Ecken geschützt durch Kunststoffkappen. Hocheffiziente LED-Einheiten mit optimaler Lichtlenkung durch präzise Linsenoptik aus Kunststoff (PC) klar. Auf Stativ oder hängend einsetzbar. Beide Seiten getrennt dimmbar mit Potentiometer. Robuste PUR-Schlauchleitungen H07BQ-F für hohe mechanische Belastungen mit Netzstecker. Inkl. Adapter für Zapfen-Aufnahme (d=30 mm, DIN 14640) mit der Möglichkeit einer geraden oder geneigten Montage (30, 60, 90°). Inkl. Transporttasche.

## Produktdaten

Länge L	695 mm
Breite B	705 mm
Höhe H	125 mm
Gewicht	11.9 kg
Zuleitung / Stecker	10 m, H07BQ-F, 3 x 1,5 mm <sup>2</sup> / Typ J (SN 441011, Typ13)
Lichtquelle	LED
Farbtemperatur	5000 K
Bemessungsleuchtenlichtstrom	59000 lm
Bemessungsleistung	376 W
Systemeffizienz	157 lm/W
Blendungsbewertungsindex UGR (4H 8H)	36
Ausstrahlwinkel	155°/159°
Lebensdauer	60000 h (L80/B50)
Farbwiedergabeindex	80
Farbkonsistenz	5 SDCM
Photobiologische Sicherheit nach EN 62471	Risikogruppe 0
Betriebsgerät	Konverter dimmbar
Steuerung	1-10 V, analog
Spannung	220 - 240 V / 50 Hz, 60 Hz
Leuchten an Sicherung B10A	1
Leuchten an Sicherung B16A	2
Leuchten an Sicherung C10A	2
Leuchten an Sicherung C16A	3
Einschaltstrom / Einschaltzeit	126.4 A / 760 µs
CIE Flux Code / CEN Flux Code	37 67 89 96 100
Schutzart	IP 65
Schutzklasse	I
Glühdrahtprüfung	650 °C
Schlagschutz	IK08
Umgebungstemperatur	-20 °C bis +40 °C
Konformitätszeichen	CE

## Zubehör



80MZ0001-0005  
Vorsteck-Scheiben-Set für POWERCASE M



95-0266-0001  
Gummierte Gelenkfüße für Kurbel-Stativ 'Premium' (Set 3x)



95-0267-0001  
Abspann-Set für Stative, 3x Abspannseil und Heringe



95-0060-0014S1  
Kurbel-Stativ 'Premium', inkl. Stativ-Adapter auf d=30 mm (DIN 14640), Abspann-Set und Transportkiste



95-0060-0014.D  
Kurbel-Stativ 'Premium', Hmax 3,80 m, Hmin 1,74m



95-0294-0014  
Kurbel-Stativ 'Lightmaxx', Hmax 4,13 m, Hmin 1,75 m



95-0265-0040  
Transportkiste für Teleskop-Stativ 'Premium', Holz, 2 Tragegriffe



95-0227-0001  
Gurtband inkl. Karabinerhaken (Set = 2 Stück), zur hängenden Montage

# POWERCASE M Basic

80M080CH-0006 |

