

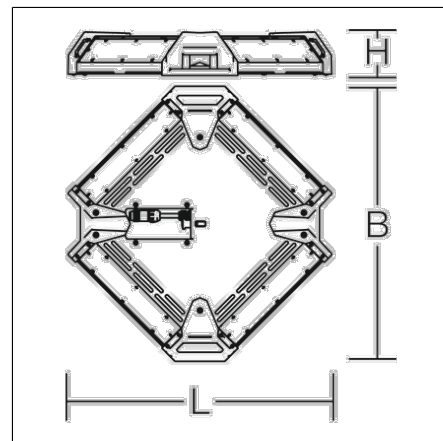
POWERCASE M Basic

80M06006-0006 |



Großflächenleuchten
4017506137358
L 695, B 705, H 125

Mobiler Einsatz, Pendel für schräge Decke
blau



Großflächenleuchte. Gehäuse aus Aluminium, pulverbeschichtet. Ecken geschützt durch Kunststoffkappen. Hocheffiziente LED-Einheiten mit optimaler Lichtlenkung durch präzise Linsenoptik aus Kunststoff (PC) klar. Auf Stativ oder hängend einsetzbar. Robuste PUR-Schlauchleitungen H07BQ-F für hohe mechanische Belastungen mit Netzstecker. Inkl. Adapter für Zapfen-Aufnahme (d=30 mm, DIN 14640) mit der Möglichkeit einer geraden oder geneigten Montage (30, 60, 90°). Inkl. Transporttasche.

Produktdaten

| | |
|---|---|
| Länge L | 695 mm |
| Breite B | 705 mm |
| Höhe H | 125 mm |
| Gewicht | 11.5 kg |
| Zuleitung / Stecker | 10 m, H07BQ-F, 3 x 1,5 mm ² / CEE 6h 16A 3p (230VAC) |
| Lichtquelle | LED |
| Farbtemperatur | 5000 K |
| Bemessungsleuchtenlichtstrom | 59000 lm |
| Bemessungsleistung | 376 W |
| Systemeffizienz | 157 lm/W |
| Blendungsbewertungsindex UGR (4H 8H) | 36 |
| Ausstrahlwinkel | 155°/159° |
| Lebensdauer | 60000 h (L80/B50) |
| Farbwiedergabeindex | 80 |
| Farbkonsistenz | 5 SDCM |
| Photobiologische Sicherheit nach EN 62471 | Risikogruppe 0 |
| Betriebsgerät | Konverter |
| Steuerung | on/off |
| Spannung | 220 - 240 V / 50 Hz, 60 Hz |
| Leuchten an Sicherung B10A | 1 |
| Leuchten an Sicherung B16A | 2 |
| Leuchten an Sicherung C10A | 2 |
| Leuchten an Sicherung C16A | 3 |
| Einschaltstrom / Einschaltzeit | 126.4 A / 760 µs |
| CIE Flux Code / CEN Flux Code | 37 67 89 96 100 |
| Schutzart | IP 65 |
| Schutzklasse | I |
| Glühdrahtprüfung | 650 °C |
| Schlagschutz | IK08 |
| Umgebungstemperatur | -20 °C bis +40 °C |
| Konformitätszeichen | CE |

Zubehör



80MZ0001-0005
Vorsteck-Scheiben-Set für POWERCASE M



95-0266-0001
Gummierte Gelenkfüße für Kurbel-Stativ 'Premium' (Set 3x)



95-0267-0001
Abspann-Set für Stative, 3x Abspannseil und Heringe



95-0060-0014S1
Kurbel-Stativ 'Premium', inkl. Stativ-Adapter auf d=30 mm (DIN 14640), Abspann-Set und Transportkiste



95-0060-0014.D
Kurbel-Stativ 'Premium', Hmax 3,80 m, Hmin 1,74m



95-0294-0014
Kurbel-Stativ 'Lightmaxx', Hmax 4,13 m, Hmin 1,75 m



95-0265-0040
Transportkiste für Teleskop-Stativ 'Premium', Holz, 2 Tragegriffe



95-0227-0001
Gurtband inkl. Karabinerhaken (Set = 2 Stück), zur hängenden Montage

POWERCASE M Basic

80M06006-0006 |

