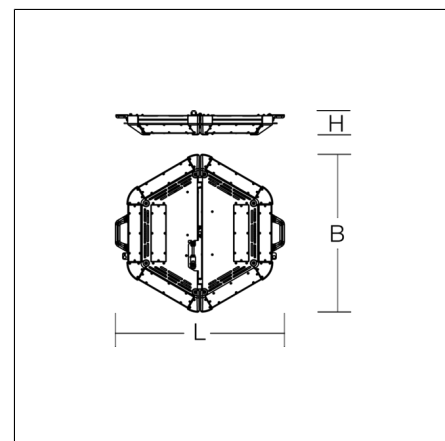




Großflächenleuchten  
4017506127175  
L 884, B 225, H 495

Mobiler Einsatz, Pendel für schräge Decke  
silber metallic



Großflächenleuchte. Gehäuse Aluminium pulverbeschichtet. Ecken geschützt durch Kunststoffkappen. Hocheffiziente LED-Einheiten mit optimaler Lichtlenkung durch präzise Linsenoptik aus Kunststoff (PC) klar. Zusammengeklappt auf dem Boden, aufgeklappt auf Stativ oder hängend einsetzbar. Beide Seiten getrennt dimmbar mit Potentiometer. Inkl. Adapter für Zapfen-Aufnahme (d=30 mm, DIN 14640) mit der Möglichkeit einer geraden oder 30° geneigten Montage. Inkl. Husse zum Schutz und Aufnahme der Zuleitung beim Transport.

## Produktdaten

Länge L	884 mm
Breite B	225 mm
Höhe H	495 mm
Gewicht	20.4 kg
Zuleitung / Stecker	10 m, H07BQ-F, 3 x 1,5 mm <sup>2</sup> / Typ E+F (CEE 7/7)
Zusatzfunktionen	mit Schalter
Lichtquelle	LED
Farbtemperatur	5000 K
Bemessungsleuchtenlichtstrom	120000 lm
Bemessungsleistung	756 W
Systemeffizienz	159 lm/W
Blendungsbewertungsindex UGR (4H 8H)	32,4
Ausstrahlwinkel	87°/84°
Lebensdauer	50000 h (L80/B10)
Farbwiedergabeindex	80
Farbkonsistenz	5 SDCM
Photobiologische Sicherheit nach EN 62471	Risikogruppe 0
Betriebsgerät	Konverter dimmbar
Steuerung	1-10 V, analog
Spannung	220 - 240 V / 50 Hz, 60 Hz
Leuchten an Sicherung B16A	1
Leuchten an Sicherung C16A	1
Einschaltstrom / Einschaltzeit	70 A / 1800 µs
CIE Flux Code / CEN Flux Code	53 81 96 99 100
Schutzart	IP 65
Schutzklasse	I
Glühdrahtprüfung	650 °C
Schlagschutz	IK08 (Schlagschutz 5 Joule)
Umgebungstemperatur	-20 °C bis +35 °C
Konformitätszeichen	CE

## Zubehör



95-0060-0014.D  
Kurbel-Stativ 'Premium', Hmax 3,80 m, Hmin 1,74m



95-0060-0014S1  
Kurbel-Stativ 'Premium', inkl. Stativ-Adapter auf d=30 mm (DIN 14640), Abspann-Set und Transportkiste



95-0294-0014  
Kurbel-Stativ 'Lightmaxx', Hmax 4,13 m, Hmin 1,75 m



95-0254-0014  
Stativ-Adapter, 28 mm / 30 mm (DIN 14640)



95-0265-0040  
Transportkiste für Teleskop-Stativ 'Premium', Holz, 2 Tragegriffe



95-0266-0001  
Gummierte Gelenkfüße für Kurbel-Stativ 'Premium' (Set 3x)



95-0267-0001  
Abspann-Set für Stative, 3x Abspannseil und Heringe



95-0227-0001  
Gurtband inkl. Karabinerhaken (Set = 2 Stück), zur hängenden Montage



95-80C300-0004  
Zuleitung für POWERCASE L, nicht dimmbar, CEE 7/7 (Typ E+F), IPx4



95-80C301-0004  
Zuleitung für POWERCASE L, nicht dimmbar, CEE 7/7 (Typ E+F), IP68



95-80C400-0004  
Zuleitung für POWERCASE L, dimmbar, CEE 7/7 (Typ E+F), IPx4



95-80C401-0004  
Zuleitung für POWERCASE L, dimmbar, CEE 7/7 (Typ E+F), IP68



95-80C500-0004  
Zuleitung für POWERCASE L, beidseitig getrennt dimmbar, CEE 7/7 (Typ E+F), IPx4



95-80C501-0004  
Zuleitung für POWERCASE L, beidseitig getrennt dimmbar, CEE 7/7 (Typ E+F), IP68



95-80CB00-0004  
Zuleitung für POWERCASE L, Bluetooth, CEE 7/7 (Typ E+F), IPx4



95-80CB01-0004  
Zuleitung für POWERCASE L, Bluetooth, CEE 7/7 (Typ E+F), IP68

# POWERCASE L

80C05000-0006 | POWERCASE L Serie

