

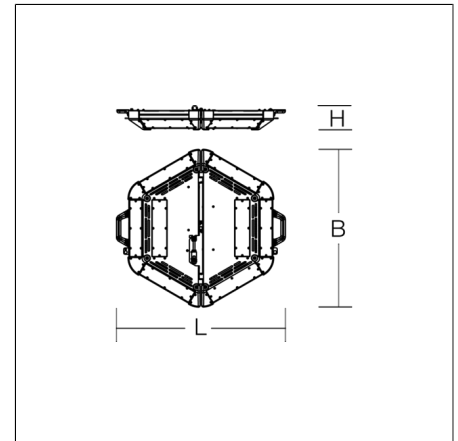
# POWERCASE L

## 80C040CH-0006.B | POWERCASE L Serie



Großflächenleuchten  
4017506128943  
L 884, B 225, H 495

Mobiler Einsatz, Pendel für schräge Decke  
silber metallic



Großflächenleuchte. Gehäuse Aluminium pulverbeschichtet. Ecken geschützt durch Kunststoffkappen. Hocheffiziente LED-Einheiten mit optimaler Lichtlenkung durch präzise Linsenoptik aus Kunststoff (PC) klar. Zusammengeklappt auf dem Boden, aufgeklappt auf Stativ oder hängend einsetzbar. Ein/Aus und dimmbar per Bluetooth-App (Casambi). Inkl. Adapter für Zapfen-Aufnahme (d=30 mm, DIN 14640) mit der Möglichkeit einer geraden oder 30° geneigten Montage. Inkl. Husse zum Schutz und Aufnahme der Zuleitung beim Transport.

### Produktdaten

Länge L	884 mm
Breite B	225 mm
Höhe H	495 mm
Gewicht	20.4 kg
Zuleitung / Stecker	10 m, H07BQ-F, 3 x 1,5 mm <sup>2</sup> / Typ J (SN 441011, Typ13)
Lichtquelle	LED
Farbtemperatur	5000 K
Bemessungsleuchtenlichtstrom	120000 lm
Bemessungsleistung	756 W
Systemeffizienz	159 lm/W
Blendungsbewertungsindex UGR (4H 8H)	32,4
Ausstrahlwinkel	87°/84°
Lebensdauer	50000 h (L80/B10)
Farbwiedergabeindex	80
Farbkonsistenz	5 SDCM
Photobiologische Sicherheit nach EN 62471	Risikogruppe 0
Betriebsgerät	Konverter dimmbar
Steuerung	smart+free (Bluetooth)
Spannung	220 - 240 V / 50 Hz, 60 Hz
Leuchten an Sicherung B16A	1
Leuchten an Sicherung C16A	1
Einschaltstrom / Einschaltzeit	70 A / 1800 µs
CIE Flux Code / CEN Flux Code	53 81 96 99 100
Schutzart	IP 65
Schutzklasse	I
Glühdrahtprüfung	650 °C
Schlagschutz	IK08 (Schlagschutz 5 Joule)
Umgebungstemperatur	-20 °C bis +35 °C
Konformitätszeichen	CE

### Zubehör



95-0060-0014.D  
Kurbel-Stativ 'Premium', Hmax 3,80 m, Hmin 1,74m



95-0060-0014S1  
Kurbel-Stativ 'Premium', inkl. Stativ-Adapter auf d=30 mm (DIN 14640), Abspann-Set und Transportkiste

# POWERCASE L

80C040CH-0006.B | POWERCASE L Serie



95-0294-0014  
Kurbel-Stativ 'Lightmaxx', Hmax 4,13 m, Hmin 1,75 m



95-0265-0040  
Transportkiste für Teleskop-Stativ 'Premium', Holz, 2 Tragegriffe



95-0267-0001  
Abspann-Set für Stative, 3x Abspannseil und Heringe



95-0254-0014  
Stativ-Adapter, 28 mm / 30 mm (DIN 14640)



95-0266-0001  
Gummierte Gelenkfüße für Kurbel-Stativ 'Premium' (Set 3x)



95-0227-0001  
Gurtband inkl. Karabinerhaken (Set = 2 Stück), zur hängenden Montage

# POWERCASE L

80C040CH-0006.B | POWERCASE L Serie

