

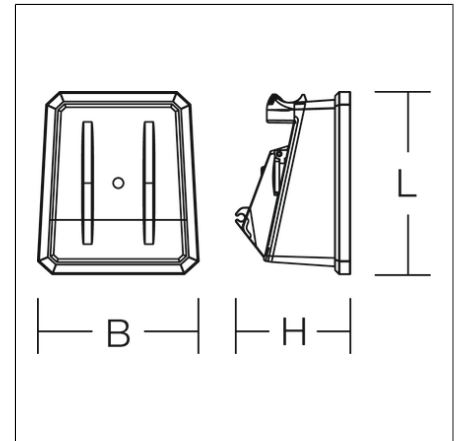
GLADIATOR mini

79-0L2DK-0006 | Kompakte Leuchten



Kompakte Leuchten
4017506084904
L 250, B 215, H 155

Mobiler Einsatz
schwarz



Mobile Arbeitsleuchte. Schlag- und bruchfestes 2-Komponenten-Kunststoff-Gehäuse. Kantenschutz und Griff mit weichem Kunststoff (thermoplastisches Elastomer - TPE). Abdeckung opal, aus schlag- und bruchfestem Kunststoff (Polycarbonat). Homogene, weiche und blendreduzierte Ausleuchtung durch Multi-LED-Technologie, opaler Abdeckscheibe und großer Lichtaustrittsfläche. Zwei Steckdosen auf der Rückseite ermöglichen den Anschluss weiterer Leuchten oder elektrischer Geräte. Ergonomisch platzierter Schalter. Schwere Gummischlauchzuleitung H07RN-F für hohe mechanische Belastungen mit Netzstecker. Umfangreiches Zubehör optional erhältlich (Stative, etc.). Leuchte mit begrenzter Oberflächentemperatur nach DIN EN 60598-2-24.

Produktdaten

Länge L	250 mm
Breite B	215 mm
Höhe H	155 mm
Gewicht	1.811 kg
Steckdosen	2 x Typ K (DS 60884-2-D1)
Zuleitung / Stecker	2.5 m, H07RN-F, 3 x 1,5 mm ² / Typ K (DS 60884-2-D1)
Zusatzfunktionen	mit Schalter
Lichtquelle	LED
Farbtemperatur	5000 K
Bemessungsleuchtenlichtstrom	3400 lm
Bemessungsleistung	27 W
Systemeffizienz	126 lm/W
Blendungsbewertungsindex UGR (4H 8H)	27,2
Ausstrahlwinkel	103°/105°
Lebensdauer	50000 h (L70/B10)
Farbwiedergabeindex	80
Farbkonsistenz	4 SDCM
Photobiologische Sicherheit nach EN 62471	Risikogruppe 0
Betriebsgerät	Konverter
Steuerung	on/off
Spannung	220 - 240 V / 50 Hz, 60 Hz
Leuchten an Sicherung B10A	2
Leuchten an Sicherung B16A	4
Leuchten an Sicherung C10A	5
Leuchten an Sicherung C16A	8
Einschaltstrom / Einschaltzeit	20 A / 200 µs
CIE Flux Code / CEN Flux Code	50 81 97 100 100
Schutzart	IP 54
Schutzklasse	I
Glühdrahtprüfung	650 °C
Schlagschutz	IK08
Umgebungstemperatur	-20 °C bis +40 °C
Sicherheitszeichen	D-Zeichen
Konformitätszeichen	CE

Zubehör



95-0105-0001
Teleskopstativ 'Standard', ohne Rollen, Set inkl. Kipp-Aufnahme



95-0106-0001
Teleskopstativ 'Standard', mit Rollen, Set inkl. Kipp-Aufnahme



95-0107-0001
Teleskop-Stativ 'Standard', ohne Rollen, Set inkl. Dreh-/Kipp-Aufnahme



95-0108-0001
Teleskopstativ 'Standard', mit Rollen, inkl. Dreh-/Kipp-Aufnahme



95-0003-0001
Teleskopstativ 'Standard', ohne Rollen



95-0004-0001
Teleskopstativ 'Standard', mit Rollen



95-0022-0022
Leuchtenhalter, für Stativbefestigung



95-0023-0022
DIN-Zapfen Adapter



95-0024-0022
U-Stativadapter für Leuchtenhalter, zur Stativanbindung



95-0017-0022
DIN-Zapfen D 30mm, nach DIN 14460



95-0290-0006
Transporttasche für Arbeitsleuchte

GLADIATOR mini

79-0L2DK-0006 | Kompakte Leuchten

