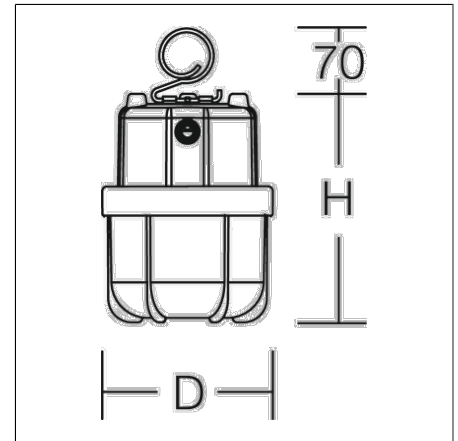




Kuppelleuchten
4017506085123
D 185, H 230

Mobiler Einsatz, Pendel für schräge Decke
anthrazit



Kuppelleuchte. Schlag- und bruchfestes 2-Komponenten-Kunststoff-Gehäuse. Abdeckung opal, aus schlag- und bruchfestem Kunststoff (Polycarbonat). Homogene, weiche und blendreduzierte Ausleuchtung. Einklappbarer Aufhängehaken aus Edelstahl mit Fallsicherung. Als Pendelleuchte oder auf dem Boden stehend einsetzbar. Schwere Gummischlauchzuleitung H07RN-F für hohe mechanische Belastungen mit Netzstecker. Umfangreiches Zubehör optional erhältlich (Stative, Halteschienen, Magnethalter, etc.).

Produktdaten

Durchmesser D	185 mm
Höhe H	230 mm
Gewicht	1.75 kg
Zuleitung / Stecker	5 m, H07RN-F, 3 x 1,5 mm ² / CEE 4h 16A 3p (110VAC)
Lichtquelle	LED
Farbtemperatur	5000 K
Bemessungsleuchtenlichtstrom	4100 lm
Bemessungsleistung	26 W
Systemeffizienz	158 lm/W
Blendungsbewertungsindex UGR (4H 8H)	27,2
Ausstrahlwinkel	down 138° up 180°
Lebensdauer	25000 h (L70/B10)
Farbwiedergabeindex	80
Farbkonsistenz	5 SDCM
Photobiologische Sicherheit nach EN 62471	Risikogruppe 1
Betriebsgerät	Konverter
Steuerung	on/off
Spannung	90 - 130 V / 50 Hz, 60 Hz
CIE Flux Code / CEN Flux Code	37 66 87 86 100
Schutzart	IP 65
Schutzklasse	II
Glühdrahtprüfung	650 °C
Schlagschutz	IK07
Umgebungstemperatur	-20 °C bis +30 °C
Sicherheitszeichen	D-Zeichen
Konformitätszeichen	CE

SPARTACUS

77-71070-0006 | Kuppelleuchten

