

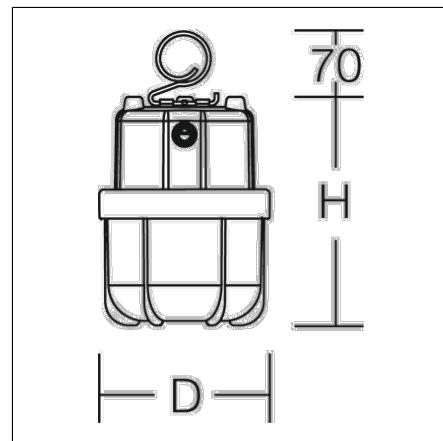
SPARTACUS

77-011B0-0006 | Kuppelleuchten



Kuppelleuchten
4017506088957
D 185, H 230

Mobiler Einsatz, Pendel für schräge Decke
anthrazit



Kuppelleuchte. Schlag- und bruchfestes 2-Komponenten-Kunststoff-Gehäuse. Abdeckung opal, aus schlag- und bruchfestem Kunststoff (Polycarbonat). Homogene, weiche und blendreduzierte Ausleuchtung. Einklappbarer Aufhängehaken aus Edelstahl mit Fallsicherung. Als Pendelleuchte oder auf dem Boden stehend einsetzbar. Schwere Gummischlauchzuleitung H07RN-F für hohe mechanische Belastungen mit Netzstecker. Eine Steckdose ermöglicht den Anschluss weiterer Leuchten oder elektrischer Geräte. Umfangreiches Zubehör optional erhältlich (Stative, Halteschienen, Magnethalter, etc.).

Produktdaten

| | |
|---|---|
| Durchmesser D | 185 mm |
| Höhe H | 230 mm |
| Gewicht | 1.903 kg |
| Steckdosen | 1 x Typ E (CEE 7/5) |
| Zuleitung / Stecker | 5 m, H07RN-F, 3 x 1,5 mm ² / Typ E+F (CEE 7/7) |
| Lichtquelle | LED |
| Farbtemperatur | 5000 K |
| Bemessungsleuchtenlichtstrom | 4000 lm |
| Bemessungsleistung | 25 W |
| Systemeffizienz | 160 lm/W |
| Blendungsbewertungsindex UGR (4H 8H) | 27,1 |
| Ausstrahlwinkel | down 138° up 180° |
| Lebensdauer | 25000 h (L70/B10) |
| Farbwiedergabeindex | 80 |
| Farbkonsistenz | 5 SDCM |
| Photobiologische Sicherheit nach EN 62471 | Risikogruppe 1 |
| Betriebsgerät | Konverter |
| Steuerung | on/off |
| Spannung | 220 - 240 V / 50 Hz, 60 Hz |
| Leuchten an Sicherung B10A | 27 |
| Leuchten an Sicherung B16A | 43 |
| Einschaltstrom / Einschaltzeit | 30 A / 105 µs |
| CIE Flux Code / CEN Flux Code | 37 66 87 86 100 |
| Schutzart | IP 44 |
| Schutzklasse | I |
| Glühdrahtprüfung | 650 °C |
| Schlagschutz | IK07 |
| Umgebungstemperatur | -20 °C bis +30 °C |
| Sicherheitszeichen | D-Zeichen |
| Konformitätszeichen | CE |

SPARTACUS

77-011B0-0006 | Kuppelleuchten

