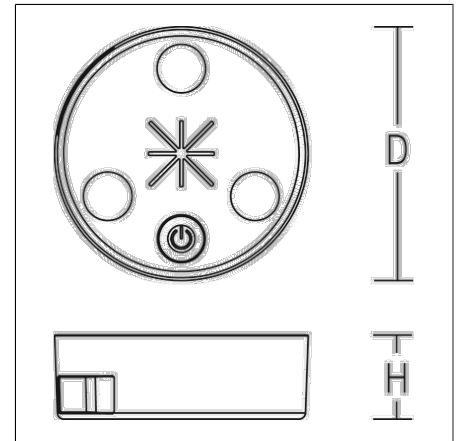


Handleuchten  
4017506130755  
D 60, H 20

Handleuchte  
blau



Werkzeugleuchte. Schlag- und bruchfestes 2-Komponenten-Kunststoff-Gehäuse. 3 LEDs. Werkzeugaufnahme für Durchmesser 6 bis 20 mm. Direkt am Werkzeug befestigt, beleuchtet die SteckGO punktuell genau den für präzises Arbeiten erforderlichen Bereich. Ein/Aus per Taster. Fest integrierter Li-Po-Akku. Ladestandsanzeige. Ladebuchse USB-C. Inkl. Ladekabel USB-C / USB-A.

## Produktdaten

Durchmesser D	60 mm
Höhe H	20 mm
Gewicht	0.037 kg
Lichtquelle	LED
Farbtemperatur	tageslichtweiß
Bemessungsleuchtenlichtstrom	15 lm
Bemessungsleistung	0,2 W
Systemeffizienz	75 lm/W
Blendungsbewertungsindex UGR (4H 8H)	20,7
Ausstrahlwinkel	25°
Lebensdauer	50000 h (L80/B10)
Farbwiedergabeindex	80
Photobiologische Sicherheit nach EN 62471	Risikogruppe 0
Betriebsgerät	Nicht notwendig
Steuerung	on/off
Spannung	5 V / 0 Hz
CIE Flux Code / CEN Flux Code	89 95 98 100 100
Schutzklasse	III
Glühdrahtprüfung	650 °C
Schlagschutz	IK07
Umgebungstemperatur	5 °C bis +40 °C
Konformitätszeichen	CE
Schutzart	IP 44

# SteckGO

74-0081-0006 | SteckGO

