

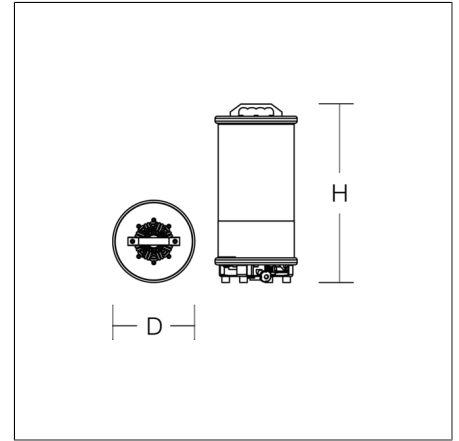
POWERTUBE II S

73P51050-0006.E | POWERTUBE II



Großflächenleuchten
4017506119996
D 270, H 590

Mobiler Einsatz
grau



Großflächenleuchte. Gehäuse Aluminium pulverbeschichtet. Fußplatte aus Stahl, pulverbeschichtet, mit Gummi-Füßen. Abdeckung opal, aus schlag- und bruchfestem Kunststoff (Polycarbonat). Homogene, weiche und blendreduzierte Ausleuchtung. Auf Stativ, als Bodenleuchte oder aufgehängt einsetzbar. Aufnahmehülse für Stativ-Zapfen d=30mm, DIN 14640. Wechselschalter (Aus, 180° Ausleuchtung, 360° Ausleuchtung). Inkl. Transporttasche.

Produktdaten

Durchmesser D	270 mm
Höhe H	590 mm
Gewicht	9.39 kg
Zuleitung / Stecker	5 m, H07RN-F, 2 x 1,5 mm ² / CEE 24VAC 16A 2p
Zusatzfunktionen	mit Schalter
Lichtquelle	LED
Farbtemperatur	5000 K
Bemessungsleuchtenlichtstrom	5500 lm 11000 lm
Bemessungsleistung	45 W 90 W
Systemeffizienz	122 lm/W 122 lm/W
Blendungsbewertungsindex UGR (4H 8H)	25,4 27,1
Ausstrahlwinkel	down 90°/90°/0°/90° 180° up 90°/90°/0°/90° 180°
Lebensdauer	50000 h (L80/B50)
Farbwiedergabeindex	80
Farbkonsistenz	4 SDCM
Photobiologische Sicherheit nach EN 62471	Risikogruppe 0
Betriebsgerät	Konverter
Steuerung	on/off
Spannung	24 - 24 V / 50 Hz, 60 Hz
Einschaltstrom / Einschaltzeit	48.6 A
CIE Flux Code / CEN Flux Code	12 35 66 49 100
Schutzart	IP 65
Schutzklasse	III
Glühdrahtprüfung	850 °C
Schlagschutz	IK08
Umgebungstemperatur	-20 °C bis +30 °C
Sicherheitszeichen	D-Zeichen
Konformitätszeichen	CE

Zubehör



95-0060-0014.D
Kurbel-Stativ 'Premium', Hmax 3,80 m, Hmin 1,74m



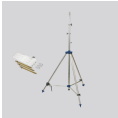
95-0266-0001
Gummierte Gelenkfüße für Kurbel-Stativ 'Premium' (Set 3x)

POWERTUBE II S

73P51050-0006.E | POWERTUBE II



95-0265-0040
Transportkiste für Teleskop-Stativ 'Premium', Holz, 2 Tragegriffe



95-0257-0014
Teleskop-Stativ 'Professionell', Hmax 4,45m, Hmin 1,1m



95-0264-0001
Transporttasche für Teleskop-Stativ 'Professionell', schwarz, 2 Trageriemen, 1 Schultergurt



95-0257-0014S1
Set Teleskop-Stativ "Professionell", bestehend aus Teleskop-Stativ 'Professionell' und Transportkiste



95-0060-0014S1
Kurbel-Stativ 'Premium', inkl. Stativ-Adapter auf d=30 mm (DIN 14640), Abspann-Set und Transportkiste



95-0267-0001
Abspann-Set für Stative, 3x Abspannseil und Heringe



95-0258-0040
Transportkiste für Teleskop-Stativ 'Professionell'



95-0225-0001
Gurtband inkl. Karabinerhaken

POWERTUBE II S

73P51050-0006.E | POWERTUBE II

