

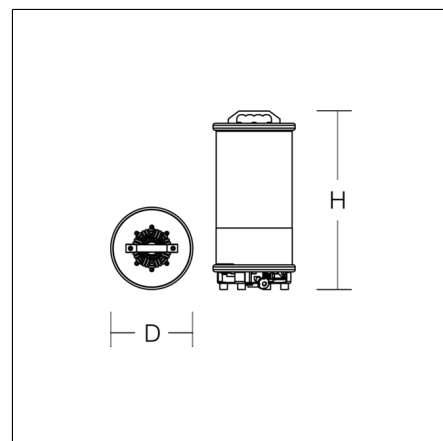
POWERTUBE II L

73P030CH-0006 | POWERTUBE II



Großflächenleuchten
4017506119781
D 270, H 850

Mobiler Einsatz
grau



Großflächenleuchte. Gehäuse Aluminium pulverbeschichtet. Fußplatte aus Stahl, pulverbeschichtet, mit Gummi-Füßen. Abdeckung opal, aus schlag- und bruchfestem Kunststoff (Polycarbonat). Homogene, weiche und blendreduzierte Ausleuchtung. Auf Stativ, als Bodenleuchte oder aufgehängt einsetzbar. Aufnahmehülse für Stativ-Zapfen d=30mm, DIN 14640. Wechselschalter (Aus, 180° Ausleuchtung, 360° Ausleuchtung). Inkl. Transporttasche.

Produktdaten

Durchmesser D	270 mm
Höhe H	850 mm
Gewicht	13.42 kg
Zuleitung / Stecker	5 m, H07RN-F, 2 x 1,0 mm ² / Typ J (SN 441011, Typ11)
Zusatzfunktionen	mit Schalter
Lichtquelle	LED
Farbtemperatur	5000 K
Bemessungsleuchtenlichtstrom	25000 lm 50000 lm
Bemessungsleistung	186 W 372 W
Systemeffizienz	134 lm/W 134 lm/W
Blendungsbewertungsindex UGR (4H 8H)	28,8 30,4
Ausstrahlwinkel	down 180° 90°/90°/0°/90° up 180° 90°/90°/0°/90°
Lebensdauer	50000 h (L80/B50)
Farbwiedergabeindex	80
Farbkonsistenz	4 SDCM
Photobiologische Sicherheit nach EN 62471	Risikogruppe 0
Betriebsgerät	Konverter
Steuerung	on/off
Spannung	220 - 240 V / 50 Hz, 60 Hz
Leuchten an Sicherung B10A	1
Leuchten an Sicherung B16A	2
Leuchten an Sicherung C10A	2
Leuchten an Sicherung C16A	4
Einschaltstrom / Einschaltzeit	200 A / 209 µs
CIE Flux Code / CEN Flux Code	12 36 66 50 100
Schutzart	IP 65
Schutzklasse	II
Glühdrahtprüfung	850 °C
Schlagschutz	IK08
Umgebungstemperatur	-20 °C bis +25 °C
Sicherheitszeichen	D-Zeichen
Konformitätszeichen	CE

Zubehör



95-0060-0014.D
Kurbel-Stativ 'Premium', Hmax 3,80 m, Hmin 1,74m



95-0266-0001
Gummierte Gelenkfüße für Kurbel-Stativ 'Premium' (Set 3x)



95-0265-0040
Transportkiste für Teleskop-Stativ 'Premium', Holz, 2 Tragegriffe



95-0060-0014S1
Kurbel-Stativ 'Premium', inkl. Stativ-Adapter auf d=30 mm (DIN 14640), Abspann-Set und Transportkiste



95-0257-0014
Teleskop-Stativ 'Professionell', Hmax 4,45m, Hmin 1,1m



95-0267-0001
Abspann-Set für Stative, 3x Abspannseil und Heringe



95-0264-0001
Transporttasche für Teleskop-Stativ 'Professionell', schwarz, 2 Trageriemen, 1 Schultergurt



95-0258-0040
Transportkiste für Teleskop-Stativ 'Professionell'



95-0257-0014S1
Set Teleskop-Stativ "Professionell", bestehend aus Teleskop-Stativ 'Professionell' und Transportkiste



95-0225-0001
Gurtband inkl. Karabinerhaken

POWERTUBE II L

73P030CH-0006 | POWERTUBE II

