

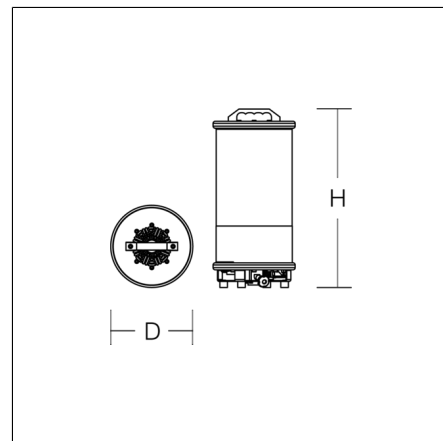
# POWERTUBE II L

73P03001-0006.P | POWERTUBE II



Großflächenleuchten  
4017506119835  
D 270, H 850

Mobiler Einsatz  
grau



Großflächenleuchte. Gehäuse Aluminium pulverbeschichtet. Fußplatte aus Stahl, pulverbeschichtet, mit Gummi-Füßen. Abdeckung opal, aus schlag- und bruchfestem Kunststoff (Polycarbonat). Homogene, weiche und blendreduzierte Ausleuchtung. Auf Stativ, als Bodenleuchte oder aufgehängt einsetzbar. Aufnahmhülse für Stativ-Zapfen d=30mm, DIN 14640. Ein/Aus und dimmbar per Taster. Inkl. Transporttasche.

## Produktdaten

|   |   |
|---|---|
| Durchmesser D                             | 270 mm  |
| Höhe H                                    | 850 mm  |
| Gewicht                                   | 14.14 kg  |
| Zuleitung / Stecker                       | 7.5 m, H07BQ-F, 2 x 1,0 mm <sup>2</sup> / Typ E+F (CEE 7/7), IP68 |
| Lichtquelle                               | LED   |
| Farbtemperatur                            | 5000 K  |
| Bemessungsleuchtenlichtstrom              | 50000 lm  |
| Bemessungsleistung                        | 372 W   |
| Systemeffizienz                           | 134 lm/W  |
| Blendungsbewertungsindex UGR (4H 8H)      | 28,8  |
| Ausstrahlwinkel                           | down 180°<br>up 180°  |
| Lebensdauer                               | 50000 h (L70/B50)   |
| Farbwiedergabeindex                       | 80  |
| Farbkonsistenz                            | 4 SDCM  |
| Photobiologische Sicherheit nach EN 62471 | Risikogruppe 0  |
| Betriebsgerät                             | Konverter dimmbar   |
| Steuerung                                 | DALI  |
| Spannung                                  | 220 - 240 V / 50 Hz, 60 Hz  |
| Leuchten an Sicherung B10A                | 1   |
| Leuchten an Sicherung B16A                | 2   |
| Leuchten an Sicherung C10A                | 2   |
| Leuchten an Sicherung C16A                | 4   |
| Einschaltstrom / Einschaltzeit            | 200 A / 209 µs  |
| CIE Flux Code / CEN Flux Code             | 12 36 66 50 100   |
| Schutzart                                 | IP 65   |
| Schutzklasse                              | II  |
| Glühdrahtprüfung                          | 850 °C  |
| Schlagschutz                              | IK08  |
| Umgebungstemperatur                       | -25 °C bis +30 °C   |
| Sicherheitszeichen                        | D-Zeichen   |
| Konformitätszeichen                       | CE  |

## Zubehör



95-0060-0014.D  
Kurbel-Stativ 'Premium', Hmax 3,80 m, Hmin 1,74m



95-0266-0001  
Gummierte Gelenkfüße für Kurbel-Stativ 'Premium' (Set 3x)



95-0265-0040  
Transportkiste für Teleskop-Stativ 'Premium', Holz, 2 Tragegriffe



95-0060-0014S1  
Kurbel-Stativ 'Premium', inkl. Stativ-Adapter auf d=30 mm (DIN 14640), Abspann-Set und Transportkiste



95-0257-0014  
Teleskop-Stativ 'Professionell', Hmax 4,45m, Hmin 1,1m



95-0267-0001  
Abspann-Set für Stative, 3x Abspannseil und Heringe



95-0264-0001  
Transporttasche für Teleskop-Stativ 'Professionell', schwarz, 2 Trageriemen, 1 Schultergurt



95-0258-0040  
Transportkiste für Teleskop-Stativ 'Professionell'



95-0257-0014S1  
Set Teleskop-Stativ "Professionell", bestehend aus Teleskop-Stativ 'Professionell' und Transportkiste



95-0225-0001  
Gurtband inkl. Karabinerhaken

# POWERTUBE II L

73P03001-0006.P | POWERTUBE II

