

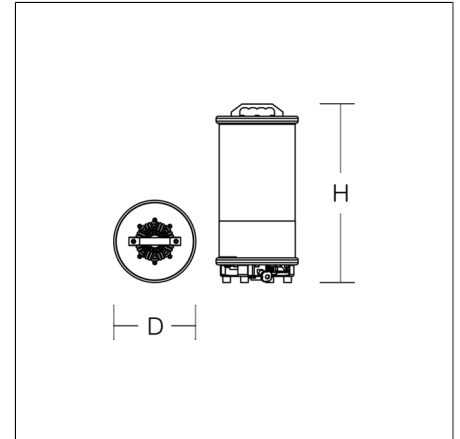
# POWERTUBE II S

73P010CH-0006.E | POWERTUBE II



Großflächenleuchten  
4017506119859  
D 270, H 590

Mobiler Einsatz  
grau



Großflächenleuchte. Gehäuse Aluminium pulverbeschichtet. Fußplatte aus Stahl, pulverbeschichtet, mit Gummi-Füßen. Abdeckung opal, aus schlag- und bruchfestem Kunststoff (Polycarbonat). Homogene, weiche und blendreduzierte Ausleuchtung. Auf Stativ, als Bodenleuchte oder aufgehängt einsetzbar. Aufnahmehülse für Stativ-Zapfen d=30mm, DIN 14640. Wechselschalter (Aus, 180° Ausleuchtung, 360° Ausleuchtung). Inkl. Transporttasche.

## Produktdaten

|   |  |
|---|--|
| Durchmesser D                             | 270 mm   |
| Höhe H                                    | 590 mm   |
| Gewicht                                   | 9.41 kg  |
| Zuleitung / Stecker                       | 5 m, H07RN-F, 2 x 1,0 mm <sup>2</sup> / Typ J (SN 441011, Typ11) |
| Zusatzfunktionen                          | mit Schalter   |
| Lichtquelle                               | LED  |
| Farbtemperatur                            | 5000 K   |
| Bemessungsleuchtenlichtstrom              | 5500 lm   11000 lm   |
| Bemessungsleistung                        | 42 W   84 W  |
| Systemeffizienz                           | 131 lm/W   131 lm/W  |
| Blendungsbewertungsindex UGR (4H 8H)      | 25,4   27,3  |
| Ausstrahlwinkel                           | down 90°/90°/0°/90°   180°<br>up 90°/90°/0°/90°   180°           |
| Lebensdauer                               | 60000 h (L80/B50)  |
| Farbwiedergabeindex                       | 80   |
| Farbkonsistenz                            | 4 SDCM   |
| Photobiologische Sicherheit nach EN 62471 | Risikogruppe 0   |
| Betriebsgerät                             | Konverter  |
| Steuerung                                 | on/off   |
| Spannung                                  | 220 - 240 V / 50 Hz, 60 Hz                                       |
| Leuchten an Sicherung B10A                | 1  |
| Leuchten an Sicherung B16A                | 1  |
| Leuchten an Sicherung C10A                | 2  |
| Leuchten an Sicherung C16A                | 3  |
| Einschaltstrom / Einschaltzeit            | 40 A / 200 µs  |
| CIE Flux Code / CEN Flux Code             | 12 36 66 51 100  |
| Schutzart                                 | IP 65  |
| Schutzklasse                              | II   |
| Glühdrahtprüfung                          | 850 °C   |
| Schlagschutz                              | IK08   |
| Umgebungstemperatur                       | -20 °C bis +35 °C  |
| Sicherheitszeichen                        | D-Zeichen  |
| Konformitätszeichen                       | CE   |

## Zubehör



95-0060-0014.D  
Kurbel-Stativ 'Premium', Hmax 3,80 m, Hmin 1,74m



95-0266-0001  
Gummierte Gelenkfüße für Kurbel-Stativ 'Premium' (Set 3x)



95-0265-0040  
Transportkiste für Teleskop-Stativ 'Premium', Holz, 2 Tragegriffe



95-0060-0014S1  
Kurbel-Stativ 'Premium', inkl. Stativ-Adapter auf d=30 mm (DIN 14640), Abspann-Set und Transportkiste



95-0257-0014  
Teleskop-Stativ 'Professionell', Hmax 4,45m, Hmin 1,1m



95-0267-0001  
Abspann-Set für Stative, 3x Abspannseil und Heringe



95-0264-0001  
Transporttasche für Teleskop-Stativ 'Professionell', schwarz, 2 Trageriemen, 1 Schultergurt



95-0258-0040  
Transportkiste für Teleskop-Stativ 'Professionell'



95-0257-0014S1  
Set Teleskop-Stativ "Professionell", bestehend aus Teleskop-Stativ 'Professionell' und Transportkiste



95-0225-0001  
Gurtband inkl. Karabinerhaken

# POWERTUBE II S

73P010CH-0006.E | POWERTUBE II

