

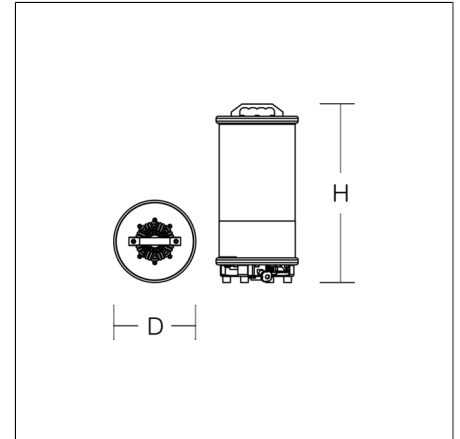
POWERTUBE II M

73P01000-0006 | POWERTUBE II



Großflächenleuchten
4017506119750
D 270, H 590

Mobiler Einsatz
grau



Großflächenleuchte. Gehäuse Aluminium pulverbeschichtet. Fußplatte aus Stahl, pulverbeschichtet, mit Gummi-Füßen. Abdeckung opal, aus schlag- und bruchfestem Kunststoff (Polycarbonat). Homogene, weiche und blendreduzierte Ausleuchtung. Auf Stativ, als Bodenleuchte oder aufgehängt einsetzbar. Aufnahmehülse für Stativ-Zapfen d=30mm, DIN 14640. Wechselschalter (Aus, 180° Ausleuchtung, 360° Ausleuchtung). Inkl. Transporttasche.

Produktdaten

| | |
|---|--|
| Durchmesser D | 270 mm |
| Höhe H | 590 mm |
| Gewicht | 9.58 kg |
| Zuleitung / Stecker | 5 m, H07RN-F, 2 x 1,0 mm ² / Typ E+F (CEE 7/17) |
| Zusatzfunktionen | mit Schalter |
| Lichtquelle | LED |
| Farbtemperatur | 5000 K |
| Bemessungsleuchtenlichtstrom | 12000 lm 24000 lm |
| Bemessungsleistung | 94 W 187 W |
| Systemeffizienz | 128 lm/W 128 lm/W |
| Blendungsbewertungsindex UGR (4H 8H) | 28,1 29,8 |
| Ausstrahlwinkel | down 180° 90°/90°/0°/90° up 180° 90°/90°/0°/90° |
| Lebensdauer | 50000 h (L80/B50) |
| Farbwiedergabeindex | 80 |
| Farbkonsistenz | 4 SDCM |
| Photobiologische Sicherheit nach EN 62471 | Risikogruppe 0 |
| Betriebsgerät | Konverter |
| Steuerung | on/off |
| Spannung | 220 - 240 V / 50 Hz, 60 Hz |
| Leuchten an Sicherung B10A | 3 |
| Leuchten an Sicherung B16A | 5 |
| Leuchten an Sicherung C10A | 5 |
| Leuchten an Sicherung C16A | 8 |
| Einschaltstrom / Einschaltzeit | 100 A / 209 µs |
| CIE Flux Code / CEN Flux Code | 12 36 66 50 100 |
| Schutzart | IP 65 |
| Schutzklasse | II |
| Glühdrahtprüfung | 850 °C |
| Schlagschutz | IK08 |
| Umgebungstemperatur | -20 °C bis +30 °C |
| Sicherheitszeichen | D-Zeichen |
| Konformitätszeichen | CE |

Zubehör



95-0060-0014.D
Kurbel-Stativ 'Premium', Hmax 3,80 m, Hmin 1,74m



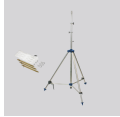
95-0266-0001
Gummierte Gelenkfüße für Kurbel-Stativ 'Premium' (Set 3x)



95-0265-0040
Transportkiste für Teleskop-Stativ 'Premium', Holz, 2 Tragegriffe



95-0060-0014S1
Kurbel-Stativ 'Premium', inkl. Stativ-Adapter auf d=30 mm (DIN 14640), Abspann-Set und Transportkiste



95-0257-0014
Teleskop-Stativ 'Professionell', Hmax 4,45m, Hmin 1,1m



95-0267-0001
Abspann-Set für Stative, 3x Abspannseil und Heringe



95-0264-0001
Transporttasche für Teleskop-Stativ 'Professionell', schwarz, 2 Trageriemen, 1 Schultergurt



95-0258-0040
Transportkiste für Teleskop-Stativ 'Professionell'



95-0257-0014S1
Set Teleskop-Stativ "Professionell", bestehend aus Teleskop-Stativ 'Professionell' und Transportkiste



95-0225-0001
Gurtband inkl. Karabinerhaken

POWERTUBE II M

73P01000-0006 | POWERTUBE II

