

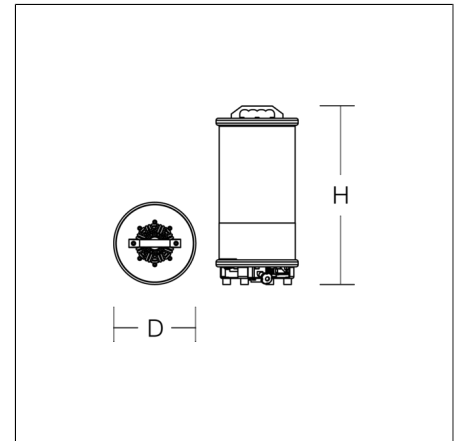
POWERTUBE II M

73P01000-0006.PB | POWERTUBE II



Großflächenleuchten
4017506119255
D 270, H 590

Mobiler Einsatz
grau



Großflächenleuchte. Gehäuse Aluminium pulverbeschichtet. Fußplatte aus Stahl, pulverbeschichtet, mit Gummi-Füßen. Abdeckung opal, aus schlag- und bruchfestem Kunststoff (Polycarbonat). Homogene, weiche und blendreduzierte Ausleuchtung. Auf Stativ, als Bodenleuchte oder aufgehängt einsetzbar. Aufnahmehülse für Stativ-Zapfen d=30mm, DIN 14640. Ein/Aus und dimmbar per Bluetooth-App (Casambi). Inkl. Transporttasche.

Produktdaten

Durchmesser D	270 mm
Höhe H	590 mm
Gewicht	9.62 kg
Zuleitung / Stecker	5 m, H07BQ-F, 2 x 1,0 mm ² / Typ E+F (CEE 7/17)
Lichtquelle	LED
Farbtemperatur	5000 K
Bemessungsleuchtenlichtstrom	24000 lm
Bemessungsleistung	189 W
Systemeffizienz	127 lm/W
Blendungsbewertungsindex UGR (4H 8H)	28,1
Ausstrahlwinkel	down 180° up 180°
Lebensdauer	50000 h (L70/B50)
Farbwiedergabeindex	80
Farbkonsistenz	4 SDCM
Photobiologische Sicherheit nach EN 62471	Risikogruppe 0
Betriebsgerät	Konverter dimmbar
Steuerung	smart+free (Bluetooth)
Spannung	220 - 240 V / 50 Hz, 60 Hz
Leuchten an Sicherung B10A	3
Leuchten an Sicherung B16A	5
Leuchten an Sicherung C10A	5
Leuchten an Sicherung C16A	8
Einschaltstrom / Einschaltzeit	100 A / 209 µs
CIE Flux Code / CEN Flux Code	12 36 66 50 100
Schutzart	IP 65
Schutzklasse	II
Glühdrahtprüfung	850 °C
Schlagschutz	IK08
Umgebungstemperatur	-25 °C bis +30 °C
Sicherheitszeichen	D-Zeichen
Konformitätszeichen	CE

Zubehör



95-0060-0014.D
Kurbel-Stativ 'Premium', Hmax 3,80 m, Hmin 1,74m



95-0266-0001
Gummierte Gelenkfüße für Kurbel-Stativ 'Premium' (Set 3x)



95-0265-0040
Transportkiste für Teleskop-Stativ 'Premium', Holz, 2 Tragegriffe



95-0060-0014S1
Kurbel-Stativ 'Premium', inkl. Stativ-Adapter auf d=30 mm (DIN 14640), Abspann-Set und Transportkiste



95-0257-0014
Teleskop-Stativ 'Professionell', Hmax 4,45m, Hmin 1,1m



95-0267-0001
Abspann-Set für Stative, 3x Abspannseil und Heringe



95-0264-0001
Transporttasche für Teleskop-Stativ 'Professionell', schwarz, 2 Trageriemen, 1 Schultergurt



95-0258-0040
Transportkiste für Teleskop-Stativ 'Professionell'



95-0257-0014S1
Set Teleskop-Stativ "Professionell", bestehend aus Teleskop-Stativ 'Professionell' und Transportkiste



95-0225-0001
Gurtband inkl. Karabinerhaken

POWERTUBE II M

73P01000-0006.PB | POWERTUBE II

