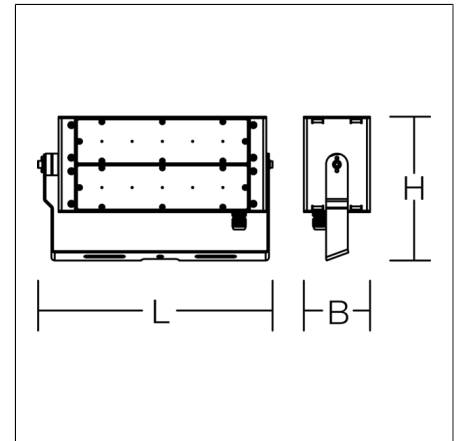




Strahler  
4017506132223  
L 432, B 122, H 265

Mast, Universale Montage  
silber metallic



LED-Strahler. Gehäuse aus Aluminium, pulverbeschichtet. Haltebügel aus rostfreiem Stahl, pulverbeschichtet. Hocheffiziente LED-Einheiten mit optimaler Lichtlenkung durch präzise Linsenoptik aus Kunststoff (PC) klar. Lichtrichtung feinstufig einstellbar.

### Produktdaten

Länge L	432 mm
Breite B	122 mm
Höhe H	265 mm
Gewicht	6.12 kg
Zuleitung / Stecker	1 m, H07RN-F,
Lichtquelle	LED
Farbtemperatur	5000 K
Bemessungsleuchtenlichtstrom	26400 lm
Bemessungsleistung	180 W
Systemeffizienz	147 lm/W
Blendungsbewertungsindex UGR (4H 8H)	26,8
Ausstrahlwinkel	86°/85°
Lebensdauer	50000 h (L80/B10)
Farbwiedergabeindex	80
Farbkonsistenz	5 SDCM
Photobiologische Sicherheit nach EN 62471	Risikogruppe 0
Betriebsgerät	Konverter
Steuerung	on/off
Spannung	220 - 240 V / 50 Hz, 60 Hz
Leuchten an Sicherung B16A	2
Leuchten an Sicherung C16A	3
Einschaltstrom / Einschaltzeit	55 A / 900 µs
CIE Flux Code / CEN Flux Code	76 97 100 100 100
Schutzart	IP 66
Schutzklasse	I
Glühdrahtprüfung	850 °C
Schlagschutz	IK08 (Schlagschutz 5 Joule)
Umgebungstemperatur	-30 °C bis +50 °C
Konformitätszeichen	CE

### Zubehör



95-0283-0001  
Netzanschlussdose inkl. Montage- und Installations-  
zubehör



95-0285-0001  
Abfangseil mit Karabinerhaken

# THORIX II

70T029Z0-0014 | THORIX II

