

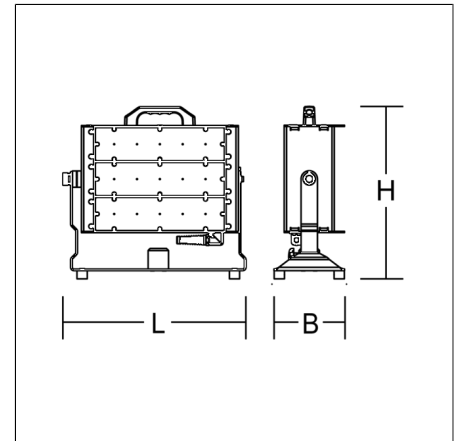
THORIX II Flex

70FD3301-0014 | THORIX II Flex



Strahler
4017506129186
L 446, B 172, H 419

Mobiler Einsatz
silber metallic



Mobiler LED-Strahler. Gehäuse Aluminium pulverbeschichtet. Fußplatte aus Stahl, pulverbeschichtet, mit Gummi-Füßen. Hocheffiziente LED-Einheiten mit optimaler Lichtlenkung durch präzise Linsenoptik aus Kunststoff (PC) klar. Lichtrichtung feinstufig einstellbar. Als Bodenleuchte oder auf Stativ einsetzbar. Aufnahmehülse für Stativ-Zapfen d=30mm, DIN 14640. Schwere Gummischlauchzuleitung H07RN-F für hohe mechanische Belastungen mit Netzstecker. Dimmbar mit Potentiometer. Linsenoptik 30°.

Produktdaten

Länge L	446 mm
Breite B	172 mm
Höhe H	419 mm
Gewicht	11.662 kg
Zuleitung / Stecker	10 m, H07BQ-F, 3 x 1,5 mm ² / Typ E+F (CEE 7/7), IP68
Zusatzfunktionen	mit Schalter
Lichtquelle	LED
Farbtemperatur	5000 K
Bemessungsleuchtenlichtstrom	38500 lm
Bemessungsleistung	265 W
Systemeffizienz	145 lm/W
Blendungsbewertungsindex UGR (4H 8H)	23,9
Ausstrahlwinkel	23°/37°
Lebensdauer	50000 h (L80/B10)
Farbwiedergabeindex	80
Farbkonsistenz	5 SDCM
Photobiologische Sicherheit nach EN 62471	Risikogruppe 0
Betriebsgerät	Konverter dimmbar
Steuerung	1-10 V, analog
Spannung	220 - 240 V / 50 Hz, 60 Hz
Leuchten an Sicherung B16A	2
Leuchten an Sicherung C16A	3
Einschaltstrom / Einschaltzeit	70 A / 1200 µs
CIE Flux Code / CEN Flux Code	88 96 99 100 100
Schutzart	IP 66
Schutzklasse	I
Glühdrahtprüfung	850 °C
Schlagschutz	IK08
Umgebungstemperatur	-30 °C bis +30 °C
Konformitätszeichen	CE

THORIX II Flex

70FD3301-0014 | THORIX II Flex

