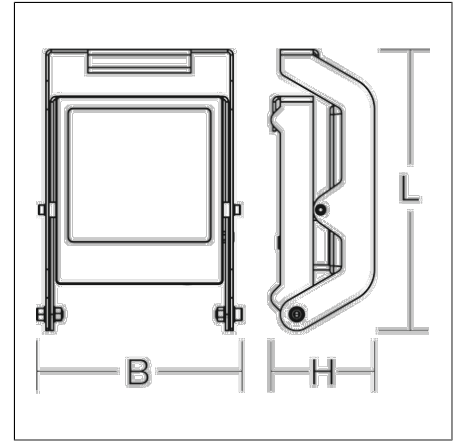




Kompakte Leuchten  
4017506136559  
L 300, B 215, H 110

Mobiler Einsatz, Wandanbau  
signalblau (RAL 5005)



LED-Strahler. Robuster, pulverbeschichteter Stahlrahmen. Gehäuse schlag- und bruchfest (Polycarbonat). Abdeckung opal, aus schlag- und bruchfestem Kunststoff (Polycarbonat). Homogene, weiche und blendreduzierte Ausleuchtung. Schwere Gummischlauchzuleitung H07RN-F für hohe mechanische Belastungen mit Netzstecker. Leuchte mit begrenzter Oberflächentemperatur nach DIN EN 60598-2-24.

## Produktdaten

Länge L	300 mm
Breite B	215 mm
Höhe H	110 mm
Gewicht	1.4 kg
Zuleitung / Stecker	3 m, H07RN-F, 2 x 1,0 mm <sup>2</sup> / Typ E+F (CEE 7/17)
Lichtquelle	LED
Farbtemperatur	5000 K
Bemessungsleuchtenlichtstrom	5000 lm
Bemessungsleistung	30 W
Systemeffizienz	167 lm/W
Blendungsbewertungsindex UGR (4H 8H)	28,7
Ausstrahlwinkel	106°
Lebensdauer	30000 h (L90/B10)
Farbwiedergabeindex	80
Farbkonsistenz	6 SDCM
Photobiologische Sicherheit nach EN 62471	Risikogruppe 0
Betriebsgerät	Konverter
Steuerung	on/off
Spannung	220 - 240 V / 50 Hz, 60 Hz
Leuchten an Sicherung B10A	4
Leuchten an Sicherung B16A	7
Leuchten an Sicherung C10A	7
Leuchten an Sicherung C16A	12
Einschaltstrom / Einschaltzeit	32.8 A / 203 µs
CIE Flux Code / CEN Flux Code	54 88 99 100 100
Schutzart	IP 65
Schutzklasse	II
Glühdrahtprüfung	650 °C
Schlagschutz	IK06
Umgebungstemperatur	-30 °C bis +35 °C
Sicherheitszeichen	D-Zeichen
Konformitätszeichen	CE

# AKIRUS

70-2200-0006 | Kompakte Leuchten

