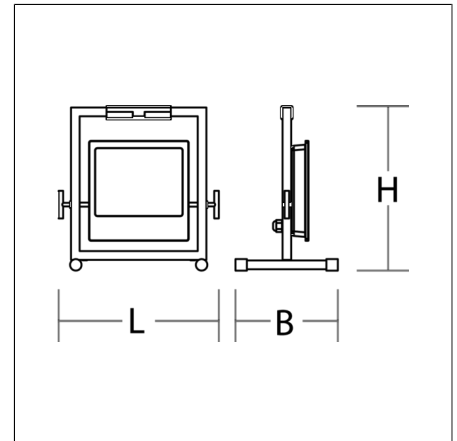


Kompakte Leuchten
4017506111365
L 352, B 223, H 357

Mobiler Einsatz
blau



LED-Strahler. Robuster, pulverbeschichteter Stahlrahmen. Gehäuse schlag- und bruchfest (Polycarbonat). Abdeckung opal, aus schlag- und bruchfestem Kunststoff (Polycarbonat). Homogene, weiche und blendreduzierte Ausleuchtung durch Multi-LED-Technologie, opaler Abdeckscheibe und großer Lichtaustrittsfläche. Lichtrichtung 360 Grad drehbar. Hell wie ein 500W-Halogenstrahler, mit 90% Energieeinsparung! Als Bodenleuchte oder hängend am Klettband einsetzbar. Schwere Gummischlauchzuleitung H07RN-F für hohe mechanische Belastungen mit Netzstecker. Klettband zur Transportfixierung der Zuleitung. Leuchte mit begrenzter Oberflächentemperatur nach DIN EN 60598-2-24.

Produktdaten

| | |
|---|---|
| Länge L | 352 mm |
| Breite B | 223 mm |
| Höhe H | 357 mm |
| Gewicht | 1.838 kg |
| Zuleitung / Stecker | 3 m, H07RN-F, 2 x 1,0 mm ² / |
| Lichtquelle | LED |
| Farbtemperatur | 5000 K |
| Bemessungsleuchtenlichtstrom | 4500 lm |
| Bemessungsleistung | 47 W |
| Systemeffizienz | 96 lm/W |
| Blendungsbewertungsindex UGR (4H 8H) | 27,3 |
| Ausstrahlwinkel | 101°/103° |
| Lebensdauer | 30000 h |
| Farbwiedergabeindex | 80 |
| Farbkonsistenz | 6 SDCM |
| Photobiologische Sicherheit nach EN 62471 | Risikogruppe 1 |
| Betriebsgerät | Konverter |
| Steuerung | on/off |
| Spannung | 220 - 240 V / 50 - 60 Hz |
| Leuchten an Sicherung B10A | 5 |
| Leuchten an Sicherung B16A | 8 |
| Leuchten an Sicherung C10A | 11 |
| Leuchten an Sicherung C16A | 17 |
| Einschaltstrom / Einschaltzeit | 9 A / 50 µs |
| CIE Flux Code / CEN Flux Code | 56 89 98 100 100 |
| Schutzart | IP 65 |
| Schutzklasse | II |
| Glühdrahtprüfung | 850°C - 30 Sekunden |
| Schlagschutz | IK06 (Schlagschutz 1 Joule) |
| Umgebungstemperatur | -30 °C bis +40 °C |
| Sicherheitszeichen | D-Zeichen |
| Konformitätszeichen | CE |

BEAM

70-2000-0006 | Kompakte Leuchten

