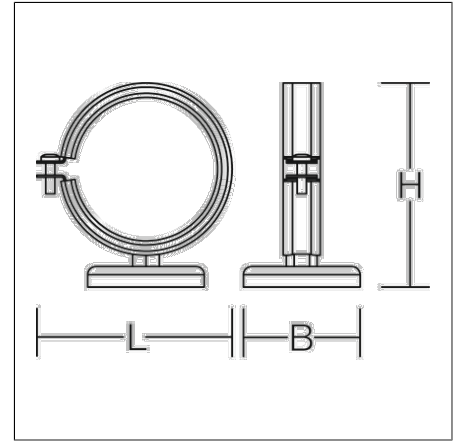




Zubehör
4017506094095
L 95, B 57, H 100

verzinkt



Magnet-Halterung, Halteschelle aus Metall mit Magnet, Set (2 Stück)

Produktdaten

Länge L	95 mm
Breite B	57 mm
Höhe H	100 mm
Gewicht	0.47 kg
Konformitätszeichen	nicht CE-pflichtig